



chinook



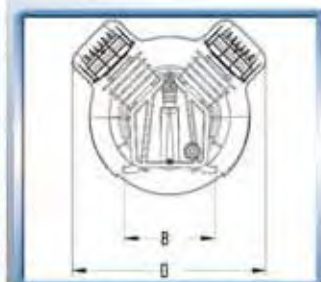
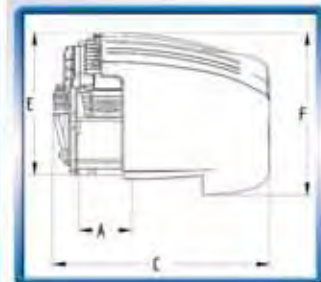
PUMP GROUPS

Compressori monostadio

Compresseurs à un étage/One-stage compressors

Einstufige Kompressoren/Compresores una etapa

Modello/Modèle/Model Modell/Modelo		MX 205	D10	D11	D12	D13	D16
Cilindri / Cylindres / Cylinders Zylinder / Cilindros		1	1	1	2	2	1
Pistone BP / Piston BP / LP Piston Ø mm BP Kolben / Piston AP	inch	50 1,97	48 1,89	52 2,05	52 2,05	52 2,05	55 2,17
Pistone AP / Piston AP / HP Piston Ø mm AP Kolben / Piston AP	inch	/	/	/	/	/	/
Corsa / Course / Stroke Haub / Carrera	mm inch	37 1,46	40 1,57	40 1,57	39 1,54	39 1,54	40 1,57
Cilindrata / Cylindrée / Swept volume Hubraum / Cilindrada		72,6	72,3	85	166	166	95
Giri-min / RPM / Rpm U-min / Revoluciones-min		2850	2850	2850	1450	2850	2850
Aria aspirata / Air aspiré Displacement / Abgesogene Luft Aire suministrado	l/min cu.ft.min	207 7,31	206 7,27	242 8,56	240 8,48	473 16,70	270 9,53
Aria resa / Air débité Air delivered / Abgebene Luft Aire sumistrato	l/min cu.ft.min	140,5 4,96	140 4,94	162 5,72	161 5,69	317 11,19	162 5,72
Pressione max / Pression maxi Max pressure / Max. Druck Présion max	BAR psi	8 116	8 116	8 116	8 116	8 116	8 116
Motore / Moteur / Motor Motor / Motor	KW HP	1 1,5	1,5 2	1,9 2,5	1,5 2	2 3	2,1 2,8
Ø Volano / Ø Volan / Flyweell Ø Ø Schwungrad / Ø Volante		/	/	/	/	/	/
n° Gole-Tipo / n° des Gorgers-Type / Groove n-Type Anzahl-Art d. Rillen / n° Gargantas-Tipo		/	/	/	/	/	/
Dimensioni/Dimensions/Dimensions Massen / Dimensiones							
A	mm inch	130 5,12	91 3,58	91 3,58	110 4,33	110 4,33	91 3,58
B	mm inch	/	/	/	160 6,30	160 6,30	/
C	mm inch	170 6,69	320 12,60	365 14,37	490 19,29	490 19,29	365 14,37
D	mm inch	340 13,39	185 7,28	330 12,99	435 17,13	435 17,13	330 12,99
E	mm inch	210 8,27	310 12,20	310 12,20	275 10,83	275 10,83	320 12,60
F	mm inch	285 11,22	/	/	345 13,58	345 13,58	/
H	mm inch	/	/	/	/	/	/
Peso / Poids / Weight Gewucht / Peso	Kg lb	11 24,26	11 24,26	11,5 25,36	23 50,72	24 52,92	12,5 27,56





Compressori monostadio
Compresseurs à un étage/One-stage compressors
Einstufige Kompressoren/Compresores una etapa



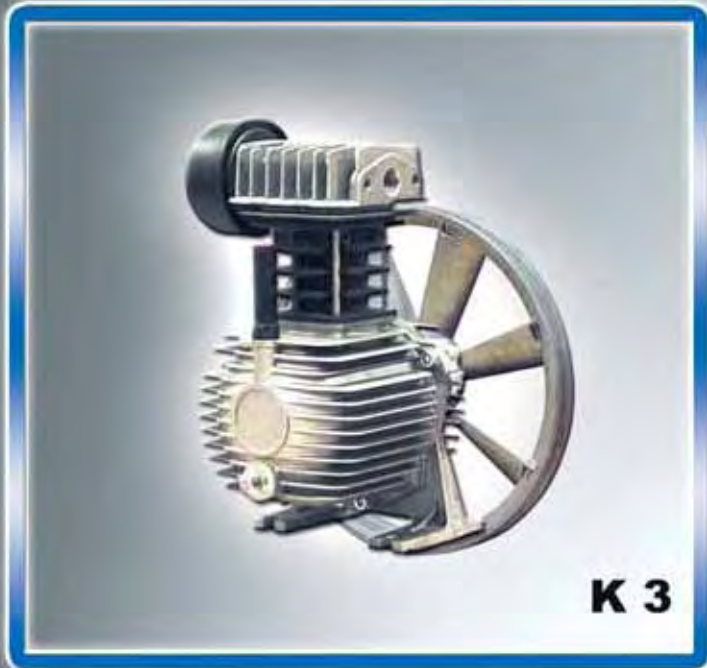
Compressori monostadio

Compresseurs à un étage/One-stage compressors

Einstufige Kompressoren/Compresores una etapa

Modello/Modèle/Model Modell/Modelo	VB3	K3	K8	K9	K9/C
Cilindri / Cylindres / Cylinders Zylinder / Cilindros	2	1	1	2	2
Pistone BP / Piston BP / LP Piston Ø mm BP Kolben / Pistòn AP inch	55 2,17	53 2,09	64 2,52	60 2,36	60 2,36
Pistone AP / Piston AP / HP Piston Ø mm AP Kolben / Pistòn AP inch	/ /	/ /	/ /	/ /	/ /
Corsa / Course / Stroke mm Haub / Carrera inch	41 1,61	40 1,57	46 1,81	35 1,38	35 1,38
Cilindrata / Cylindrée / Swept volume Hubraum / Cilindrada	194	88		198	198
Giri-min / RPM / Rpm U-min / Revoluciones-min	1200/1600	1450	1450	1100	1600
Aria aspirata / Air aspiré l/min Displacement / Abgesogene Luft Aire suministrado cu.ft.min	232/310 8,19/10,95	128 4,52	215 7,59	218 7,70	317 11,19
Aria resa / Air débité l/min Air delivered / Abgebene Luft Aire sumistrato cu.ft.min	154/208 5,44/7,35	86 3,04	145 5,12	150 5,30	213 7,52
Pressione max / Pression maxi BAR Max pressure / Max. Druck Présion max psi	8 116	8 116	8 116	10 145	10 145
Motore / Moteur / Motor KW Motor / Motor HP	2,2 3	0,75 1	1,1 1,5	1,5 2	2,2 3
Ø Volano / Ø Volan / Flyweell Ømm Ø Schwungrad / Ø Volante inch	320 12,6	280 11	280 11	280 11	280 11
n° Gole-Tipo / n° des Gorgers-Type / Groove n-Type Anzahl-Art d. Rillen / n° Gargantas-Tipo	1A	1A	1A	1A	1A
Dimensioni/Dimensions/Dimensions Massen / Dimensiones					
A mm inch	110 4,33	100 3,94	94 3,70	125 4,92	125 4,92
B mm inch	110 4,33	100 3,94	85 3,35	80 3,15	80 3,15
C mm inch	160 6,30	125 4,92	150 5,91	180 7,09	180 7,09
D mm inch	280 11,02	300 11,81	220 8,66	280 11,02	280 11,02
E mm inch	350 13,78	250 9,84	280 11,02	280 11,02	280 11,02
F mm inch	290 11,42	350 13,78	330 12,99	300 11,81	300 11,81
H mm inch	280 11,02	/ /	315 12,40	300 11,81	300 11,81
Peso / Poids / Weight Kg Gewicht / Peso lb	8 17,64	6,1 13,45	7,9 17,42	7,9 17,42	8,4 18,52





Compressori monostadio
Compresseurs à un étage/One-stage compressors
Einstufige Kompressoren/Compresores una etapa



Compressori monostadio

Compresseurs à un étage/One-stage compressors

Einstufige Kompressoren/Compresores una etapa

Modello/Modèle/Model Modell/Modelo		K11	K11/C	K12	K12/C	K16	K16/C	K17	K17/C
Cilindri / Cylindres / Cylinders Zylinder / Cilindros		2	2	2	2	2	2	2	2
Pistone BP / Piston BP / LP Piston Ø mm BP Kolben / Piston AP	inch	53 2,09	53 2,09	64 2,52	64 2,52	70 2,76	70 2,76	64 2,52	64 2,52
Pistone AP / Piston AP / HP Piston Ø mm AP Kolben / Piston AP	inch	/	/	/	/	/	/	/	/
Corsa / Course / Stroke Haub / Carrera	mm inch	50 1,97	50 1,97	35 1,38	35 1,38	35 1,38	35 1,38	50 1,97	50 1,97
Cilindrata / Cylindrée / Swept volume Hubraum / Cilindrada		220	220	225	225	270	270	321	321
Giri-min / RPM / Rpm U-min / Revoluciones-min		1000	1400	1200	1500	1100	1300	1000	1400
Aria aspirata / Air aspiré Displacement / Abgesogene Luft Aire suministrado	l/min cu.ft.min	220 7,77	308 10,88	270 9,53	337 11,90	324 11,44	351 12,40	321 11,34	450 15,89
Aria resa / Air débité Air delivered / Abgebene Luft Aire sumistrato	l/min cu.ft.min	154 5,44	216 7,63	181 6,39	226 7,98	226 7,98	232 8,19	225 7,95	314 11,09
Pressione max / Pression maxi Max pressure / Max. Druck Présion max	BAR psi	10 145	10 145	10 145	10 145	10 145	10 145	10 145	10 145
Motore / Moteur / Motor Motor / Motor	KW HP	1,5 2	2,2 3	1,5 2	2,2 3	1,5 2	2,2 3	2,2 3	3 4
Ø Volano / Ø Volan / Flyweell Ø Ø Schwungrad / Ø Volante	mm inch	280 11	280 11	280 11	320 12,6	320 12,6	320 12,6	320 12,6	320 12,6
n° Gole-Tipo / n° des Gorgers-Type / Groove n.-Type Anzahl-Art d. Rillen / n° Gargantas-Tipo		1A	1A	1A	1A	1A	1A	1A	1A
Dimensioni/Dimensions/Dimensions Massen / Dimensiones									
A	mm inch	126 4,96	126 4,96	126 4,96	126 4,96	126 4,96	126 4,96	132 5,20	132 5,20
B	mm inch	80 3,15	80 3,15	84 3,31	84 3,31	84 3,31	84 3,31	100 3,94	100 3,94
C	mm inch	164 6,44	164 6,44	164 6,44	164 6,46	164 6,46	164 6,46	180 7,09	180 7,09
D	mm inch	245 9,65	245 9,65	285 11,22	285 11,22	285 11,22	285 11,22	260 10,24	260 10,24
E	mm inch	280 11,02	280 11,02	280 11,02	320 12,60	280 11,02	280 11,02	320 12,60	320 12,60
F	mm inch	340 13,39	340 13,39	320 12,60	320 12,60	370 14,57	370 14,57	360 14,17	360 14,17
H	mm inch	330 12,99	330 12,99	300 11,81	300 11,81	343 13,50	343 13,50	350 13,78	350 13,78
Peso / Poids / Weight Gewucht / Peso	Kg lb	10,3 22,71	10,8 23,81	7,8 17,20	8,3 18,30	8,3 18,30	8,3 18,30	11,5 25,36	12,5 27,56





Compressori monostadio
Compresseurs à un étage/One-stage compressors
Einstufige Kompressoren/Compresores una etapa



Compressori monostadio

Compresseurs à un étage/One-stage compressors

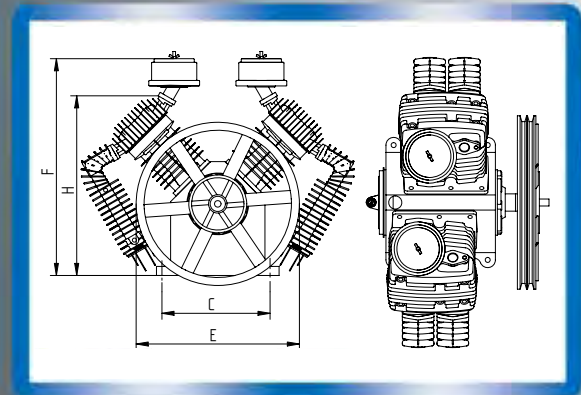
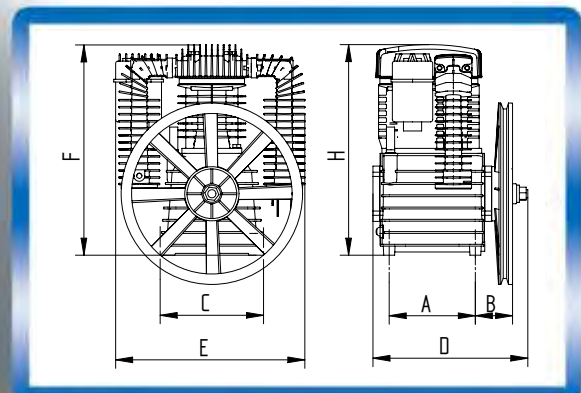
Einstufige Kompressoren/Compresores una etapa

Modello/Modèle/Model Modell/Modelo		K18	K18/C	K35	K70
Cilindri / Cylindres / Cylinders Zylinder / Cilindros		2	2	2	4
Pistone BP / Piston BP / LP Piston Ø mm BP Kolben / Pistón AP inch		70 2,76	70 2,76	90 3,54	90 3,54
Pistone AP / Piston AP / HP Piston Ø mm AP Kolben / Pistón AP inch		/ /	/ /	/ /	/ /
Corsa / Course / Stroke mm Haub / Carrera inch		50 1,97	50 1,97	84 3,31	84 3,31
Cilindrata / Cylindrée / Swept volume Hubraum / Cilindrada		385	385	1068	2136
Giri-min / RPM / Rpm U-min / Revoluciones-min		1000	1400	800	800
Aria aspirata / Air aspiré l/min Displacement / Abgesogene Luft Aire suministrado cu.ft.min		385 13,60	540 19,07	854 30,16	1710 60,39
Aria resa / Air débité l/min Air delivered / Abgebene Luft Aire sumistrato cu.ft.min		270 9,53	377 13,31	598 21,12	1196 42,24
Pressione max / Pression maxi BAR Max pressure / Max. Druck Présion max psi		10 145	10 145	6 87	6 87
Motore / Moteur / Motor KW Motor / Motor HP		2,2 3	3 4	4 5,5	7,5 10
Ø Volano / Ø Volan / Flyweell Ø mm Ø Schwungrad / Ø Volante inch		385 15,2	385 15,2	400 15,7	550 21,7
n° Gole-Tipo / n° des Gorgers-Type / Groove n.-Type Anzahl-Art d. Rillen / n° Gargantas-Tipo		1A	1A	1B	2B
Dimensioni/Dimensions/Dimensions Massen / Dimensiones					
A mm inch		132 5,20	132 5,20	190 7,48	244 9,61
B mm inch		100 3,94	100 3,94	135 5,31	160 6,30
C mm inch		180 7,09	180 7,09	228 8,98	298 11,73
D mm inch		265 10,43	265 10,43	360 14,17	440 17,32
E mm inch		320 12,60	320 12,60	400 15,75	680 26,77
F mm inch		375 14,76	375 14,76	560 22,05	580 22,83
H mm inch		370 14,57	370 14,57	470 18,50	490 19,29
Peso / Poids / Weight Kg Gewuicht / Peso lb		14 30,87	15 33,08	38,50 84,89	80





Compressori monostadio
Compresseurs à un étage/One-stage compressors
Einstufige Kompressoren/Compresores una etapa



Compressori bistadio

Compresseurs à deux étage/Two-stage compressors

Zweistufige Kompressoren/Compresores dos etapas

Modello/Modèle/Model Modell/Modelo		K22	K23/C	K24	K25
Cilindri / Cylindres / Cylinders Zylinder / Cilindros		2	2	2	2
Pistone BP / Piston BP / LP Piston Ø mm		90	90	90	90
BP Kolben / Pistón AP	inch	3,54	3,54	3,54	3,54
Pistone AP / Piston AP / HP Piston Ø mm		50	50	50	50
AP Kolben / Pistón AP	inch	1,97	1,97	1,97	1,97
Corsa / Course / Stroke	mm	65	65	65	65
Haub / Carrera	inch	2,56	2,56	2,56	2,56
Cilindrata / Cylindrée / Swept volume Hubraum / Cilindrada		413	413	413	413
Giri-min / RPM / Rpm U-min / Revoluciones-min		1000/1200	1200	1300	1400
Aria aspirata / Air aspiré Displacement / Abgesogene Luft Aire suministrado	l/min cu.ft.min	413/496 14,58/17,52	496 17,52	537 18,96	578 20,41
Aria resa / Air débité Air delivered / Abgebene Luft Aire sumistrato	l/min cu.ft.min	330 11,65/14,02	397 14,02	430 15,19	462 16,32
Pressione max / Pression maxi Max pressure / Max. Druck Présion max	BAR psi	15 218	15 218	15 218	15 218
Motore / Moteur / Motor Motor / Motor	KW HP	2,2 3	3 4	3 4	4 5,5
Ø Volano / Ø Volan / Flyweell Ø Ø Schwungrad / Ø Volante		385 15,2	385 15,2	385 15,2	385 15,2
n° Gole-Tipo / n° des Gorgers-Type / Groove n-Type Anzahl-Art d. Rillen / n° Gargantas-Tipo		1A	1A	1A	1A
Dimensioni/Dimensions/Dimensions Massen / Dimensiones					
A	mm inch	163 6,42	163 6,42	163 6,42	163 6,42
B	mm inch	100 3,94	100 3,94	100 3,94	100 3,94
C	mm inch	206 8,11/8,09	206 8,09	206 8,09	206 8,11
D	mm inch	310 12,20	310 12,20	310 12,20	310 12,20
E	mm inch	385 15,16	385 15,16	385 15,16	385 15,16
F	mm inch	415 16,34	415 16,34	415 16,34	520 20,47
H	mm inch	415 16,34	415 16,34	415 16,34	415 16,34
Peso / Poids / Weight Gewucht / Peso	Kg lb	19,5 43,00	19,5 43,00	21,5 47,41	22 48,51





Compressori bistadio
Compresseurs à deux étage/Two-stage compressors
Zweistufige Kompressoren/Compresores dos etapas



Compressori bistadio

Compresseurs à deux étage/Two-stage compressors

Zweistufige Kompressoren/Compresores dos etapas

Modello/Modèle/Model Modell/Modelo		K28	K29	K30	K50
Cilindri / Cylindres / Cylinders Zylinder / Cilindros		2	2	2	2
Pistone BP / Piston BP / LP Piston Ø mm BP Kolben / Pistón AP	inch	95 3,74	105 4,13	105 4,13	120 4,72
Pistone AP / Piston AP / HP Piston Ø mm AP Kolben / Pistón AP	inch	50 1,97	52 2,05	52 2,05	60 2,36
Corsa / Course / Stroke Haub / Carrera	mm inch	65 2,56	70 2,76	84 3,31	95 3,74
Cilindrata / Cylindrée / Swept volume Hubraum / Cilindrada		460	606	727	1074
Giri-min / RPM / Rpm U-min / Revoluciones-min		1000/1400	800/1000	1000/1400	1000/1400
Aria aspirata / Air aspiré Displacement / Abgesogene Luft Aire suministrado	l/min cu.ft.min	460/644 16,24/22,74	485/606 18,43/21,40	727/1018 25,67/35,95	1074/1504 37,93/53,11
Aria resa / Air débité Air delivered / Abgebene Luft Aire sumistrato	l/min cu.ft.min	368/512 13,00/18,08	388/497 14,74/15,50	582/1073 20,55/44,96	859/1203 30,34/42,48
Pressione max / Pression maxi Max pressure / Max. Druck Présion max	BAR psi	15 218	10 145	15 218	15 218
Motore / Moteur / Motor Motor / Motor	KW HP	3 - 4 4 - 5,5	4 - 5,5 5,5 - 7,5	4 - 5,5 5,5 - 7,5	7,5/11 10/15
Ø Volano / Ø Volan / Flyweell Ø Ø Schwungrad / Ø Volante		385 15,2	385 15,2	400 15,7	550 21,7
n° Gole-Tipo / n° des Gorgers-Type / Groove n-Type Anzahl-Art d. Rillen / n° Gargantas-Tipo		2A	2A	1B	2B
Dimensioni/Dimensions/Dimensions Massen / Dimensiones					
A	mm inch	163 6,42	130 5,12	190 7,48	210 8,27
B	mm inch	100 3,94	180 7,09	135 5,31	160 6,30
C	mm inch	206 8,11	260 10,24	228 8,98	290 11,42
D	mm inch	310 12,20	350 13,78	360 14,17	420 16,54
E	mm inch	415 16,34	530 20,87	415 16,34	460 18,11
F	mm inch	422 16,61	410 16,14	565 22,24	660 25,98
H	mm inch	422 16,61	410 16,14	475 18,70	560 22,05
Peso / Poids / Weight Gewicht / Peso	Kg lb	24 52,92	40 88,20	38 83,79	71,5



Compressori bistadio
Compresseurs à deux étage/Two-stage compressors
Zweistufige Kompressoren/Compresores dos etapas

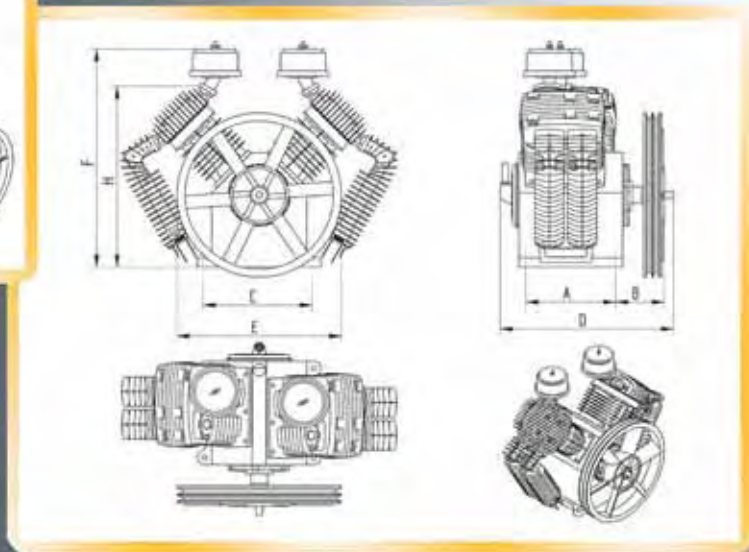
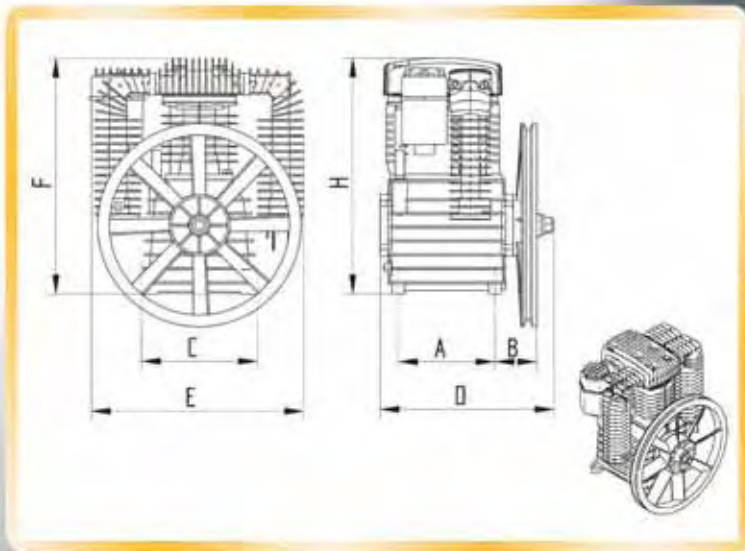


Compressori bistadio
Compresseurs à deux étage/Two-stage compressors
Zweistufige Kompressoren/Compresores dos etapas

Modello/Modèle/Model Modell/Modelo		K60	K100
Cilindri / Cylindres / Cylinders Zylinder / Cilindros		4	4
Pistone BP / Piston BP / LP Piston Ø mm BP Kolben / Pistòn AP	inch	105 4,13	120 4,72
Pistone AP / Piston AP / HP Piston Ø mm AP Kolben / Pistòn AP	inch	52 2,05	60 2,36
Corsa / Course / Stroke Haub / Carrera	mm inch	84 3,31	95 3,74
Cilindrata / Cylindrée / Swept volume Hubraum / Cilindrada		1454	2148
Giri-min / RPM / Rpm U-min / Revoluciones-min		1000/1400	1200
Aria aspirata / Air aspiré Displacement / Abgesogene Luft Aire suministrado	l/min cu.ft.min	1454/2036 51,35/71,90	2148/2578 75,86/91,04
Aria resa / Air débité Air delivered / Abgebene Luft Aire sumistrato	l/min cu.ft.min	1163/1629 41,07/57,53	1718/2062 60,67/72,82
Pressione max / Pression maxi Max pressure / Max. Druck Présion max	BAR psi	15 218	15 218
Motore / Moteur / Motor Motor / Motor	KW HP	7,5 - 11 10 - 15	15 - 18,5 20 - 25
Ø Volano / Ø Volan / Flyweell Ø Ø Schwungrad / Ø Volante		550 21,7	550 21,7
n° Gole-Tipo / n° des Gorgers-Type / Groove n-Type Anzahl-Art d. Rillen / n° Gargantas-Tipo		2B	2B
Dimensioni/Dimensions/Dimensions Massen / Dimensiones			
A	mm inch	244 9,61	283 11,14
B	mm inch	160 6,30	190 7,48
C	mm inch	298 11,73	388 15,28
D	mm inch	445 17,52	520 20,47
E	mm inch	735 28,94	890 35,04
F	mm inch	600 23,62	700 27,56
H	mm inch	490 19,29	588 23,15
Peso / Poids / Weight Gewucht / Peso	Kg lb	81 178,61	125



Compressori bistadio
Compresseurs à deux étage/Two-stage compressors
Zweistufige Kompressoren/Compresores dos etapas



Compressori monostadio e bistadio con premivalvole
Compresseurs à un et deux étages avec régulation pneumatique
One-Two stage compressors with pneumatic adjustment
Ein-und zweistufige Kompressoren mit pneumatischer Einstellung
Compresores una etapa y dos etapas con premivalvula

Modello/Modèle/Model Modell/Modelo		K11 HU	K11/C HU	K17 HU	K17/C HU	K18 HU	K18/C HU	K25 HU
Cilindri / Cylindres / Cylinders Zylinder / Cilindros		2	2	2	2	2	2	2
Pistone BP / Piston BP / LP Piston Ø mm BP Kolben / Pistón AP	inch	53 2,09	53 2,09	64 2,52	64 2,52	70 2,76	70 2,76	90 3,54
Pistone AP / Piston AP / HP Piston Ø mm AP Kolben / Pistón AP	inch	/ /	/ /	/ /	/ /	/ /	/ /	50 1,97
Corsa / Course / Stroke Haub / Carrera	mm inch	50 1,97	50 1,97	50 1,97	50 1,97	50 1,97	50 1,97	65 2,56
Cilindrata / Cylindrée / Swept volume Hubraum / Cilindrada		220	220	321	321	385	385	413
Giri-min / RPM / Rpm U-min / Revoluciones-min		1000	1400	1000	1400	1000	1400	1400
Aria aspirata / Air aspiré l/min Displacement / Abgesogene Luft Aire suministrado	cu.ft.min	220 7,77	308 10,88	321 11,34	450 15,89	385 13,60	540 19,07	578 20,41
Aria resa / Air débité l/min Air delivered / Abgebene Luft Aire sumistrato	cu.ft.min	154 5,44	216 7,63	225 7,95	314 11,09	270 9,53	377 13,31	462 16,32
Pressione max / Pression maxi Max pressure / Max. Druck Presión max	BAR psi	10 145	10 145	10 145	10 145	10 145	10 145	15 218
Motore / Moteur / Motor Motor / Motor	KW HP	1,5 2	2,2 3	2 3	3 4	2 3	3 4	4 5,5
Ø Volano / Ø Volan / Flyweell Ø Ø Schwungrad / Ø Volante		280 11,02	280 11,02	320 12,60	320 12,60	385 15,2	385 15,2	385 15,2
n° Gole-Tipo / n° des Gorgers-Type / Groove n.-Type Anzahl-Art d. Rillen / n° Gargantas-Tipo		1A	1A	1A	1A	1A	1A	1A
Dimensioni/Dimensions/Dimensions Massen / Dimensiones								
A	mm inch	126 4,96	126 4,96	132 5,20	132 5,20	132 5,20	132 5,20	163 6,42
B	mm inch	80 3,15	80 3,15	100 3,94	100 3,94	100 3,94	100 3,94	100 3,94
C	mm inch	164 6,46	164 6,46	180 7,09	180 7,09	180 7,09	180 7,09	206 8,11
D	mm inch	245 9,65	245 9,65	260 10,24	260 10,24	265 10,43	265 10,43	310 12,20
E	mm inch	280 11,02	280 11,02	320 12,60	320 12,60	320 12,60	320 12,60	385 15,16
F	mm inch	340 13,39	340 13,39	360 14,17	360 14,17	375 14,76	375 14,76	520 20,47
H	mm inch	330 12,99	300 11,81	350 13,78	350 13,78	370 14,57	370 14,57	415 16,34
Peso / Poids / Weight Gewicht / Peso	Kg lb	10,3 22,71	10,8 23,81	11,5 25,36	12,5 27,56	14 30,87	15 33,08	22 48,51



Compressori monostadio e bistadio con premivalvole
Compresseurs à un et deux étages avec régulation pneumatique
One-Two stage compressors with pneumatic adjustment
Ein-und zweistufige Kompressoren mit pneumatischer Einstellung
Compresores una etapa y dos etapas con premivalvula



Compressori monostadio e bistadio con premivalvole
Compresseurs à un et deux étages avec régulation pneumatique
One-Two stage compressors with pneumatic adjustment
Ein- und zweistufige Kompressoren mit pneumatischer Einstellung
Compresores una etapa y dos etapas con premivalvula

Modello/Modèle/Model Modell/Modelo		K28 HU	K30 HU	K50 HU
Cilindri / Cylindres / Cylinders Zylinder / Cilindros		2	2	2
Pistone BP / Piston BP / LP Piston Ø mm BP Kolben / Pistón AP	inch	95 3,74	105 4,13	120 4,72
Pistone AP / Piston AP / HP Piston Ø mm AP Kolben / Pistón AP	inch	50 1,97	52 2,05	60 2,36
Corsa / Course / Stroke Haub / Carrera	mm inch	65 2,56	84 3,31	95 3,74
Cilindrata / Cylindrée / Swept volume Hubraum / Cilindrada		460	727	1074
Giri-min / RPM / Rpm U-min / Revoluciones-min		1000/1400	1000/1400	1000/1400
Aria aspirata / Air aspiré l/min Displacement / Abgesogene Luft Aire suministrado	cu.ft.min	460/644 16,24/22,74	727/1018 25,67/35,95	1074/1504 37,93/53,11
Aria resa / Air débité l/min Air delivered / Abgebene Luft Aire sumistrato	cu.ft.min	368/512 13,00/18,08	582/1073 20,55/44,96	859/1203 30,34/42,48
Pressione max / Pression maxi Max pressure / Max. Druck Prèsion max	BAR psi	15 218	15 218	15 217,5
Motore / Moteur / Motor Motor / Motor	KW HP	3 - 4 4 - 5,5	4 - 5,5 5,5 - 7,5	7,5/10 10/15
Ø Volano / Ø Volan / Flyweell Ø Ø Schwungrad / Ø Volante		385 15,16	400 15,75	550 21,65
n° Gole-Tipo / n° des Gorgers-Type / Groove n.-Type Anzahl-Art d. Rillen / n° Gargantas-Tipo		2A	1B	2B
Dimensioni/Dimensions/Dimensions Massen / Dimensiones				
A	mm inch	163 6,42	190 7,48	210 8,27
B	mm inch	100 3,94	135 5,31	160 6,30
C	mm inch	206 8,11	228 8,98	290 11,42
D	mm inch	310 12,20	360 14,17	420 16,54
E	mm inch	415 16,34	415 16,34	460 18,11
F	mm inch	422 16,61	565 22,24	660 25,98
H	mm inch	422 16,61	475 18,70	560 22,05
Peso / Poids / Weight Gewucht / Peso	Kg lb	24 52,92	38 83,79	71,5 157,66



Compressori monostadio e bistadio con premivalvole
Compresseurs à un et deux étages avec régulation pneumatique
One-Two stage compressors with pneumatic adjustment
Ein-und zweistufige Kompressoren mit pneumatischer Einstellung
Compresores una etapa y dos etapas con premivalvula

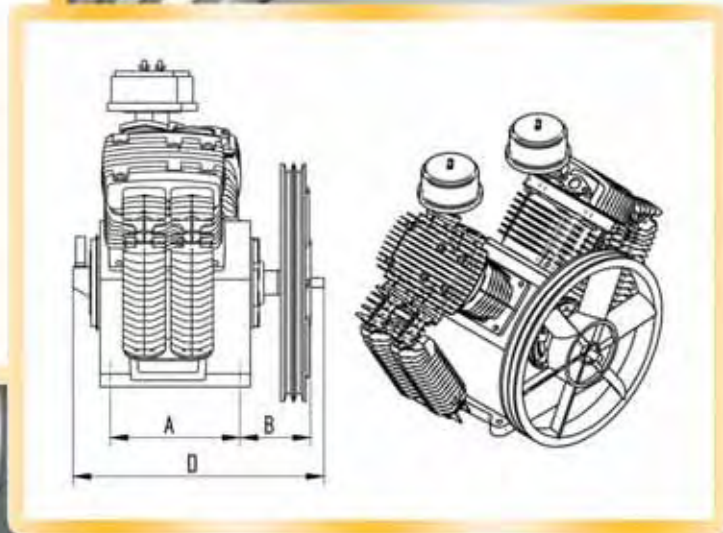
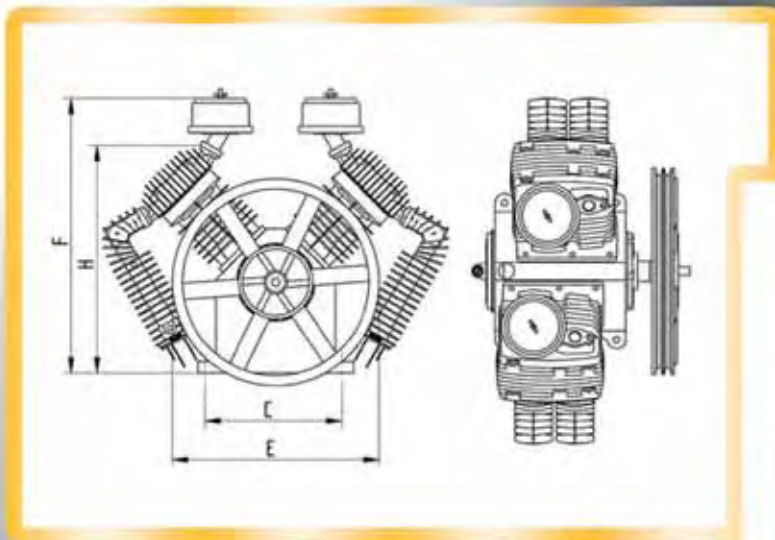


Compressori monostadio e bistadio con premivalvole
Compresseurs à un et deux étages avec régulation pneumatique
One-Two stage compressors with pneumatic adjustment
Ein-und zweistufige Kompressoren mit pneumatischer Einstellung
Compresores una etapa y dos etapas con premivalvula

Modello/Modèle/Model Modell/Modelo	K60 HU	K100 HU
Cilindri / Cylindres / Cylinders Zylinder / Cilindros	4	4
Pistone BP / Piston BP / LP Piston Ø mm BP Kolben / Pistón AP inch	105 4,13	120 4,72
Pistone AP / Piston AP / HP Piston Ø mm AP Kolben / Pistón AP inch	52 2,05	60 2,36
Corsa / Course / Stroke mm Haub / Carrera inch	84 3,31	95 3,74
Cilindrata / Cylindrée / Swept volume Hubraum / Cilindrada	1454	2148
Giri-min / RPM / Rpm U-min / Revoluciones-min	1000/1400	1000/1200
Aria aspirata / Air aspiré l/min Displacement / Abgesogene Luft Aire suministrado cu.ft.min	1454/2036 51,35/71,90	2148/2578 75,86/91,04
Aria resa / Air débité l/min Air delivered / Abgebene Luft Aire sumistrato cu.ft.min	1163/1629 41,07/57,53	1718/2062 60,67/72,82
Pressione max / Pression maxi Max pressure / Max. Druck Présion max psi	15 217,50	15 217,5
Motore / Moteur / Motor KW Motor / Motor HP	7,5 - 10 10 - 15	15 - 18,5 20 - 25
Ø Volano / Ø Volan / Flyweell Ø Ø Schwungrad / Ø Volante	550 21,65	550 21,7
n° Gole-Tipo / n° des Gorgers-Type / Groove n.-Type Anzahl-Art d. Rillen / n° Gargantas-Tipo	2B	2B
Dimensioni/Dimensions/Dimensions Massen / Dimensiones		
A mm inch	244 9,61	283 11,14
B mm inch	160 6,30	190 7,48
C mm inch	298 11,73	388 15,28
D mm inch	445 17,52	520 20,47
E mm inch	735 28,94	890 35,04
F mm inch	600 23,62	700 27,56
H mm inch	490 19,29	588 23,15
Peso / Poids / Weight Kg Gewuicht / Peso lb	81 178,61	125 275,63



Compressori monostadio e bistadio con premivalvole
Compresseurs à un et deux étages avec régulation pneumatique
One-Two stage compressors with pneumatic adjustment
Ein- und zweistufige Kompressoren mit pneumatischer Einstellung
Compresores una etapa y dos etapas con premivalvula



Compressori monostadio non lubrificati
Compresseurs à un étage non lubrifiés
Not lubricated one-stage compressors
Einstufige Kompressoren ohne Schmierung
Compresores a una etapa no lubricados

Modello/Modèle/Model Modell/Modelo	D8 NL	D14 NL	D15 NL	D20V NL
Cilindri / Cylindres / Cylinders Zylinder / Cilindros	1	1	1	1
Pistone BP / Piston BP / LP Piston Ø mm BP Kolben / Pistón AP inch	53 2,09	55 2,17	55 2,17	55 2,17
Pistone AP / Piston AP / HP Piston Ø mm AP Kolben / Pistón AP inch	/ /	/ /	/ /	/ /
Corsa / Course / Stroke mm Haub / Carrera inch	30 1,18	40 1,57	40 1,57	30 1,18
Cilindrata / Cylindrée / Swept volume Hubraum / Cilindrada	66	95	95	142
Giri-min / RPM / Rpm U-min / Revoluciones-min	1750/2800	1450	1450/1750	1450/1750
Aria aspirata / Air aspiré l/min Displacement / Abgesogene Luft Aire suministrado cu.ft.min	116/190 4,10/6,71	140 4,94	140/166 4,94/5,86	206/250 7,27/8,83
Aria resa / Air débité l/min Air delivered / Abgebene Luft Aire sumistrato cu.ft.min	75,5/124 2,67/4,38	91 3,21	91/108 3,21/3,81	134/163 4,73/5,76
Pressione max / Pression maxi BAR Max pressure / Max. Druck Présion max psi	8 116	8 116	8 116	8 116
Motore / Moteur / Motor KW Motor / Motor HP	0,77 - 1,1 1 - 1,5	1,5 2	1 - 1,5 1,5 - 2	1,5 2
Volt	220/50-110/60 2P 4P	220/50 4P	220/50110/60 4P 4P	220/50110/60 4P 4P
Ø Volano / Ø Volan / Flyweell Ø Ø Schwungrad / Ø Volante	/ /	/ /	/ /	/ /
n° Gole-Tipo / n° des Gorgers-Type / Groove n.-Type Anzahl-Art d. Rillen / n° Gargantas-Tipo	/	/	/	/
Dimensioni/Dimensions/Dimensions Massen / Dimensiones				
A mm inch	91 3,58	91 3,58	91 3,58	110 4,33
B mm inch	/ /	/ /	/ /	/ /
C mm inch	320 12,60	365 14,37	365 14,37	175 6,89
D mm inch	185 7,28	330 12,99	330 12,99	450 17,72
E mm inch	310 12,20	320 12,60	320 12,60	300 11,81
F mm inch	/ /	/ /	/ /	240 9,45
H mm inch	/ /	/ /	/ /	/ /
Peso / Poids / Weight Kg Gewicht / Peso lb	10 22,05	11,5 25,36	11,5 25,36	20 44,10





SILVER NL (D8)



SILVER NL (D14)

**Compressori monostadio non lubrificati
Compresseurs à un étage non lubrifiés
Not lubricated one-stage compressors
Einstufige Kompressoren ohne Schmierung
Compresores a una etapa no lubricados**



SILVER NL (D15)



SILVER NL (D20V)

Compressori monostadio non lubrificati
Compresseurs à un étage non lubrifiés
Not lubricated one-stage compressors
Einstufige Kompressoren ohne Schmierung
Compresores a una etapa no lubricados

Modello/Modèle/Model Modell/Modelo		VB3 NL	K 17 NL	K 35 NL	K 70 NL
Cilindri / Cylindres / Cylinders Zylinder / Cilindros		2	2	2	4
Pistone BP / Piston BP / LP Piston Ø mm BP Kolben / Pistón AP	inch	5 2,17	64 2,52	90 3,54	90 3,54
Pistone AP / Piston AP / HP Piston Ø mm AP Kolben / Pistón AP	inch	/ /	/ /	/ /	/ /
Corsa / Course / Stroke Haub / Carrera	mm inch	30 1,18	50 1,97	84 3,31	84 3,31
Cilindrata / Cylindrée / Swept volume Hubraum / Cilindrada		142	321	1068	2136
Giri-min / RPM / Rpm U-min / Revoluciones-min		1450	1000	800	800
Aria aspirata / Air aspiré Displacement / Abgesogene Luft Aire suministrado	l/min cu.ft.min	206 7,27	321 11,34	190 30,16	244 60,39
Aria resa / Air débité Air delivered / Abgebene Luft Aire sumistrato	l/min cu.ft.min	134 4,73	225 7,95	598 21,12	1196 42,24
Pressione max / Pression maxi Max pressure / Max. Druck Présion max	BAR psi	8 116	8 116	6 87	6 116
Motore / Moteur / Motor Motor / Motor	KW HP	1,5 2	2,2 3	5,5 7,5	11 15
Volt					
Ø Volano / Ø Volan / Flyweell Ø Ø Schwungrad / Ø Volante		/ /	/ /	385	400
n° Gole-Tipo / n° des Gorgers-Type / Groove n-Type Anzahl-Art d. Rillen / n° Gargantas-Tipo		/ /	/ /	1B	2B
Dimensioni/Dimensions/Dimensions Massen / Dimensiones					
A	mm inch	110 4,33	132 5,20	190 7,48	244 9,61
B	mm inch	110 4,33	100 3,94	135 5,31	160 6,30
C	mm inch	160 6,30	180 7,09	228 8,98	298 11,73
D	mm inch	280 11,02	260 10,24	360 14,17	440 17,32
E	mm inch	350 13,78	190 7,48	380 14,96	880 34,65
F	mm inch	290 11,42	460 18,11	700 27,56	665 26,18
H	mm inch	280 11,02	460 18,11	610 24,02	580 22,83
Peso / Poids / Weight Gewicht / Peso	Kg lb	8 17,48	21,5 47,41	50,5 111,35	103,6 228,44





**Compressori monostadio non lubrificati
Compresseurs à un étage non lubrifiés
Not lubricated one-stage compressors
Einstufige Kompressoren ohne Schmierung
Compresores a una etapa no lubricados**



Ove espressamente specificato (Kxx/C) il collettore è un optional.
Tutti i gruppi sono muniti di lamelle valvole.

Ou expressement specifie le collecteur (Kxx/C) doit être considéré comme "Optional".
Toutes groupes sont équipés avec lamelles valve.

When expressly indicated the collector (Kxx/C) is to be considered as "Optional".
All groups are fitted with valve blades.

Nachkuehler (Kxx/C) ist ein "Optional" wenn ausdruecklich gezeigt.
Alle aggregaten sind komplett mit lamellen.

Si esta claramente indicado (Kxx/C) el colector debe considerarse como "Optional".
Todos nuestros cabezales tienen valvulas de delgas.

Tutti i dati sono garantiti $\pm 5\%$

La ditta si riserva il diritto di cambiare qualsiasi elemento senza alcun preavviso.

Toutes les données sont garanties $\pm 5\%$

La maison se réserve le droit de changer n'importe quel élément sans préavis.

All performance datas are guaranteed $\pm 5\%$

The company reserves the right to alter any element without notice.

Alle Leistungsdaten garantiert $\pm 5\%$

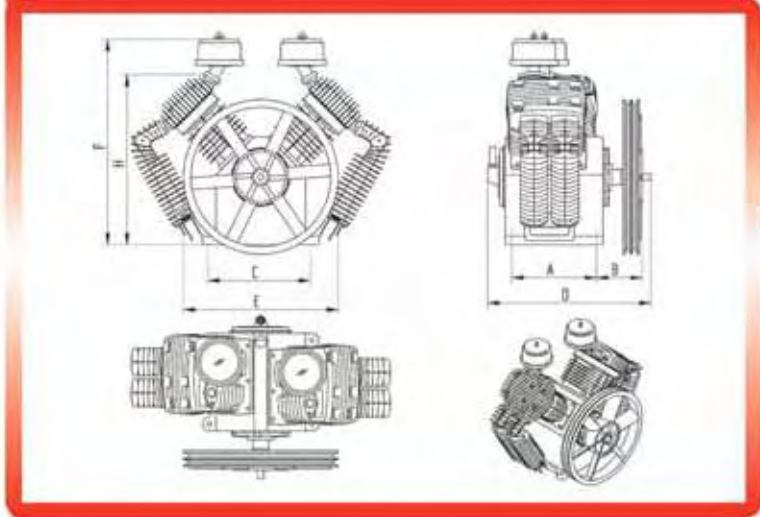
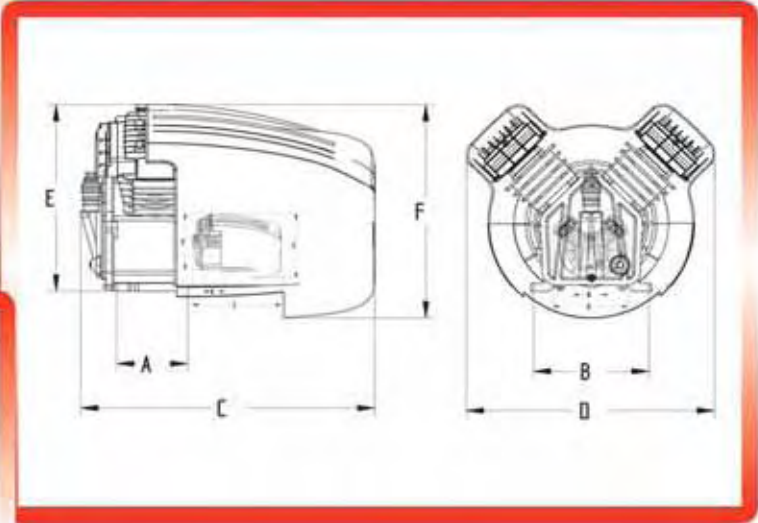
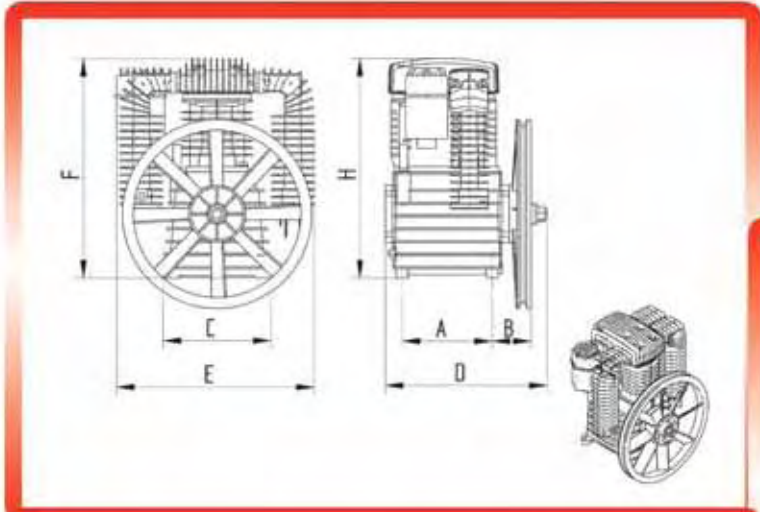
Es bleibt der Firma das Recht vorbehalten, alle Teile ohne vorherige Benachrichtigung zu ändern

Todos los datos estan garantizados $\pm 5\%$

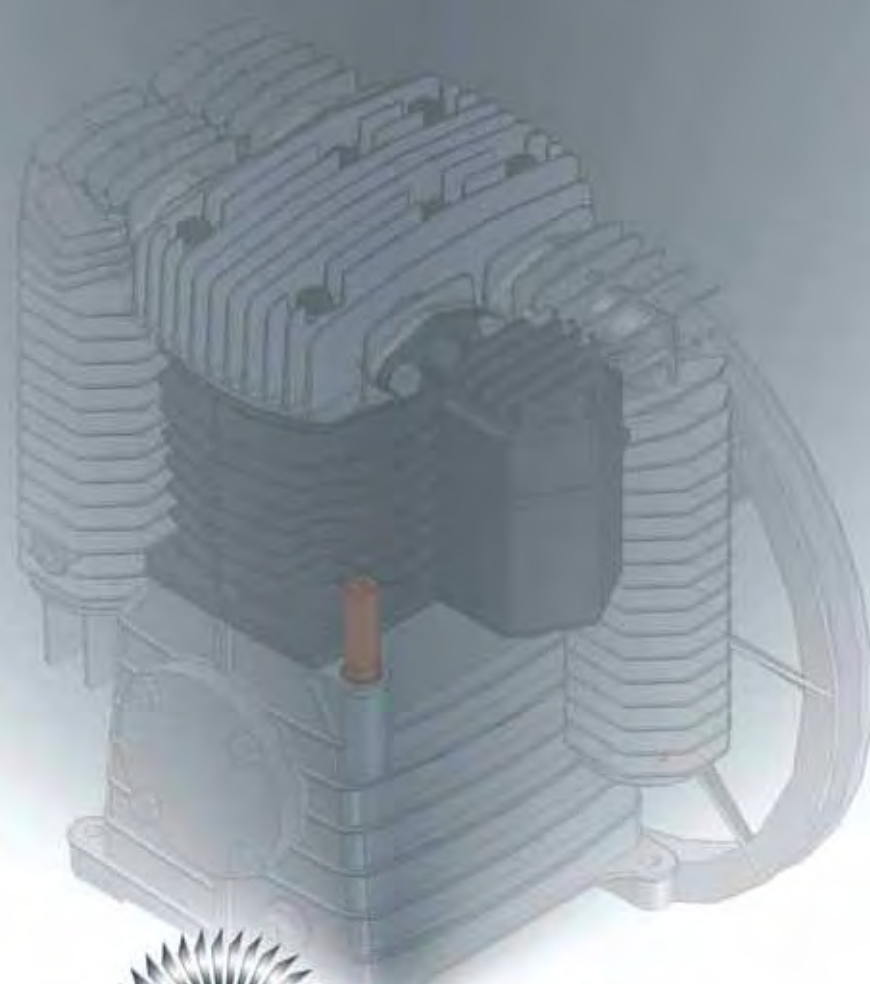
Nuestra sociedad se reserva al derecho de mudar cualquier elemento sin aviso.

1 inch = 25.4mm _____ 1cfm = 28.317 lt/min. _____ 1bar = 14.5 psi _____ 1 Kg = 2.205 lb





NOTES



Versioni 01 - 2006



AIRSERVICE 24

SISTEMI OTTIMALI PER PRODURRE, TRATTARE, DISTRIBUIRE E UTILIZZARE ARIA COMPRESSA

Airservice 24 Snc di Edoardo Piacentini & C.

Via Trescore, 32c 26020 Palazzo Pignano Cr
tel. 0373982034 fax 0373938165

Info@airservice24.org www.airservice24.org

P.I.C.F. R.I. di Cremona 01375390190



Chinook S.p.A.
10045 Piossasco (To) ITALY - Via Volvera 50/A Tel. 011/902.74.11 - Fax Uff. Comm. 011/906.81.81
info@chinookspa.com - salesdp@chinookspa.com
www.chinookspa.com