


## Compressori a vite Serie SM

Con il rinomato PROFILO SIGMA riconosciuto in tutto il mondo 

Portate da 0,28 a 1,52 m<sup>3</sup>/min – Pressioni da 5,5 a 15 bar



# Serie SM

## SM – risparmiare sul lungo termine

Oggi gli utenti si aspettano anche dai piccoli compressori elevata flessibilità ed efficienza. I compressori a vite SM soddisfano in pieno queste aspettative: queste unità non sono solo in grado di produrre più aria compressa con meno energia, ma risultano ineccepibili anche per la loro versatilità, la semplicità operativa e manutentiva, e per le loro caratteristiche di rispetto ambientale.

### Diamo valore ai vostri soldi

Rispetto ai precedenti modelli le prestazioni dei compressori a vite SM hanno registrato un notevole incremento. Quest'obiettivo è stato raggiunto grazie all'ottimizzazione del gruppo vite e alla riduzione delle perdite interne di pressione.

### Basso consumo energetico

L'efficienza di una macchina dipende dai costi complessivi che essa produce durante l'intero ciclo di vita. Nei compressori i costi di energia sono quelli che incidono maggiormente. Per questo nei modelli SM la KAESER ha puntato in particolare sulla massima efficienza energetica possibile. La base di questa efficienza è rappresentata dall'ottimizzato gruppo vite equipaggiato con i rotori a risparmio energetico con profilo SIGMA. A ciò si aggiungano inoltre il risparmio di energia apportato dai motori elettrici ad alta efficienza (Premium efficiency IE3), il significativo contributo del nuovo sistema di controllo SIGMA CONTROL 2 e il vantaggio del sofisticato sistema di raffreddamento con ventola a doppio flusso d'aria.

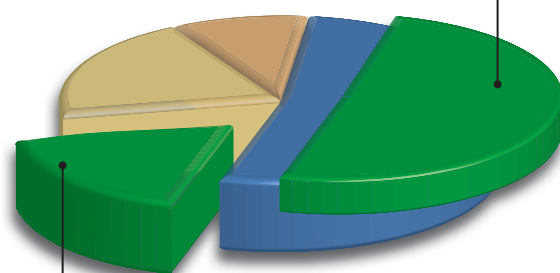
### Design ottimizzato

I nuovi modelli SM convincono per la loro indovinata struttura che ne fa delle unità di facile uso e calibrate alle esigenze dell'utente. Rimuovendo il pannello di rivestimento (sul lato sinistro) con un semplice gesto della mano, si ha la piena visione sulla chiara disposizione dei componenti: consentendo l'agevole accesso a tutti i punti di manutenzione. La cappottatura insonorizzante chiusa garantisce un ottimo livello di emissione sonora e le quattro distinte aperture assicurano non solo un ottimo apporto d'aria di aspirazione per il compressore ma anche un efficace raffreddamento della macchina, del motore, del quadro elettrico. Grazie alla loro struttura i compressori SM si possono definire delle vere unità salva-spazio.

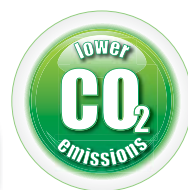
### Concetto modulare

I compressori SM sono disponibili nella versione base, in versione T con annesso un efficiente essiccatore frigorifero ed anche in versione AIRCENTER, completo di essiccatore frigorifero e serbatoio d'aria compressa. Questo concetto modulare è alla base di varie possibilità applicative. Tutte le versioni sono disponibili anche con inverter.

Potenziale risparmio dei costi d'energia grazie al sistema di recupero del calore



Risparmio dei costi d'energia grazie all'ottimizzazione tecnica



- Investimento impianto
- Costi di manutenzione
- Costi di energia
- Potenziale risparmio dei costi di energia

## Silenzioso e potente, robusto e sicuro



Foto: SM 12



# Serie SM

## Convincente nei minimi dettagli



### Gruppo vite con PROFILO SIGMA

Il cuore di ogni SM è un gruppo vite con l'efficiente profilo SIGMA. Questo profilo, ottimizzato sotto l'aspetto fluidodinamico, contribuisce in modo significativo a fissare nuovi standard in termini di prestazioni specifiche.



### SIGMA CONTROL 2

Il SIGMA CONTROL 2 consente il controllo e il monitoraggio efficiente del compressore. La comunicazione con la macchina è semplificata da un ampio display e un lettore RFID, integrati nel quadro di controllo. La presenza di interfacce variabili è garanzia di maggiore flessibilità e gli update sono agevolati grazie alla presenza di slot per le schede di memoria SD.



### Massima efficienza e risparmio energetico: motori IE3

Ovviamente tutti i compressori a vite KAESER della serie SM sono azionati da motori a risparmio energetico con classe di efficienza IE3.



### Ventola a doppio flusso

La ventola genera un duplice flusso d'aria di raffreddamento: uno per il motore e l'altro per l'intera macchina. La girante a pale falciformi riduce la rumorosità d'esercizio.

# Serie SM T (SFC)

**Anche con essiccatore frigorifero e regolazione della velocità**



Foto: SM 12 T



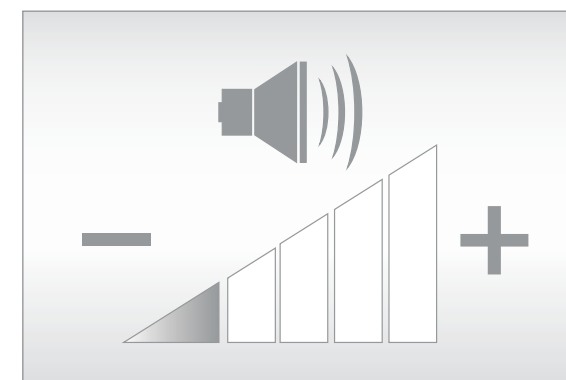
## SM con essiccatore a risparmio energetico

L'essiccatore frigorifero è alloggiato all'interno di un proprio telaio che oltre a proteggerlo dal calore dissipato dal compressore ne aumenta la sicurezza funzionale. La funzione di spegnimento dell'essiccatore frigorifero garantisce un funzionamento efficiente.



## Anche con regolazione della velocità

In casi specifici la regolazione della velocità può essere un vantaggio. A richiesta il modello SM 12 è infatti disponibile anche nella versione con inverter. L'inverter è integrato nel quadro elettrico del compressore.



## Ancora più silenzioso

Il progresso in punta di piedi: il nuovo sistema di raffreddamento ad aria abbina una ottimale insonorizzazione ad un migliorato sistema di raffreddamento. Accanto al compressore SM si può davvero conversare a voce normale.



## Manutenzione agevole

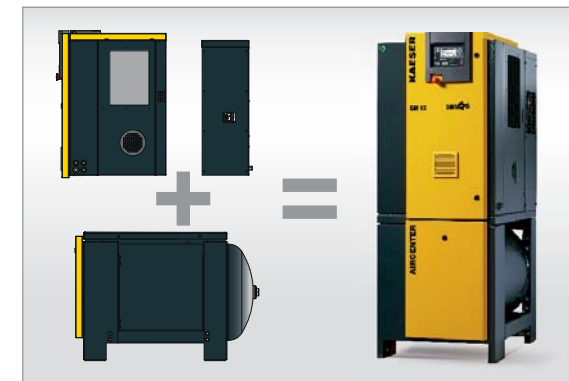
Tutti i lavori di manutenzione sono eseguibili da un unico lato. Rimuovendo il pannello di rivestimento sinistro si ha un ottimo accesso a tutti i punti di manutenzione.



Foto: AIRCENTER 12

# AIRCENTER

**La stazione d'aria compressa  
efficiente e salvaspazio**



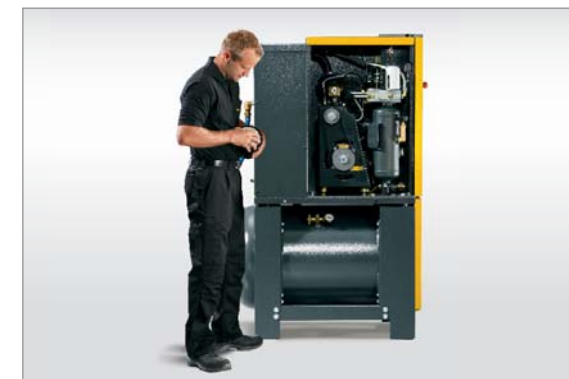
## Plug and play

Questa stazione compatta d'aria compressa richiede solo l'allacciamento alla linea elettrica e alla rete d'aria. Non sono necessari altri servizi d'installazione.



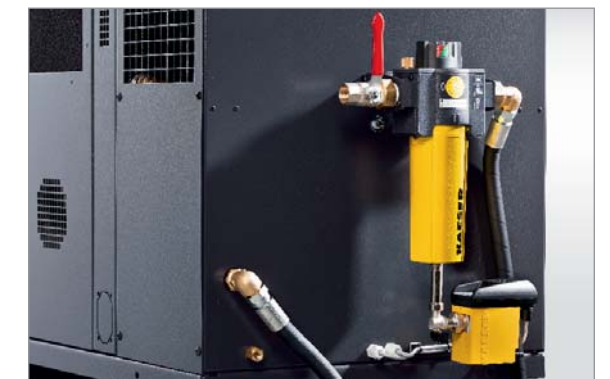
## Serbatoio longevo

Il serbatoio d'aria da 270 litri è dimensionato a misura per essere integrato nell'AIRCENTER. Le superfici del serbatoio sono rivestite anche internamente: questa protezione anticorrosione garantisce una spiccata longevità.



## Design service friendly

La semplice rimozione della cappottatura di sinistra offre un'ampia visuale sull'ottima disposizione dei componenti, consentendo l'agevole accesso a tutti i punti di manutenzione. Finestre d'ispezione consentono di controllare dall'esterno il livello dell'olio e la tensione della cinghia durante il funzionamento della macchina.



## Aria pulita con i filtri KAESER

Grazie alla minima perdita di carico i prodotti originali della gamma KAESER FILTER (opzione) assicurano un cambio della cartuccia filtrante rapido e pulito, oltre a un'efficiente erogazione di aria compressa in tutte le classi di purezza secondo la norma ISO 8573-1. I filtri sono disponibili in quattro gradi di filtrazione.



**KAESER**

7.8bar 09:26 75°C  
LASTLAUF  
Taste ein gA Last  
Lauf 18005h Last 17805h  
Wartung ic 1995h  
www.kaeser.com

**KAESER**

SIGMA CONTROL 2

**SM12**

**SIGMA** 

## Equipaggiamento

### Unità

pronta all'uso, completamente automatica, silenziata, provvista di tamponi antivibrazioni, pannelli verniciati a polvere; in grado di operare a temperature ambiente fino a +45 °C.

### Gruppo vite

monostadio ad iniezione di fluido per l'ottimale raffreddamento dei rotori; gruppo vite originale KAESER con profilo SIGMA

### Motore elettrico

Premium Efficiency IE3, efficiente motore standardizzato di note marche tedesche, IP 54.

### Circuito dell'aria e del fluido di raffreddamento

Filtro di aspirazione a nido d'ape; valvola di aspirazione e di scarico a comando pneumatico; serbatoio separatore del fluido refrigerante, provvisto di triplice sistema di separazione; valvola di sicurezza; valvola di non ritorno

e minima pressione; circuito del fluido di raffreddamento provvisto di valvola termostatica e filtro olio; radiatore combinato aria/olio.

### Essiccatore frigorifero (nella versione T)

con scaricatore della condensa a controllo elettronico. Compressore frigorifero con efficienti cicli di accensione e spegnimento temporizzato; collegato allo stato operativo del motore del compressore in standby. In alternativa l'utente può selezionare il funzionamento continuo.

### Componenti elettrici

Quadro elettrico IP 54 con ventilazione, avviatore automatico stella-triangolo, relè di sovraccarico, trasformatore di isolamento.

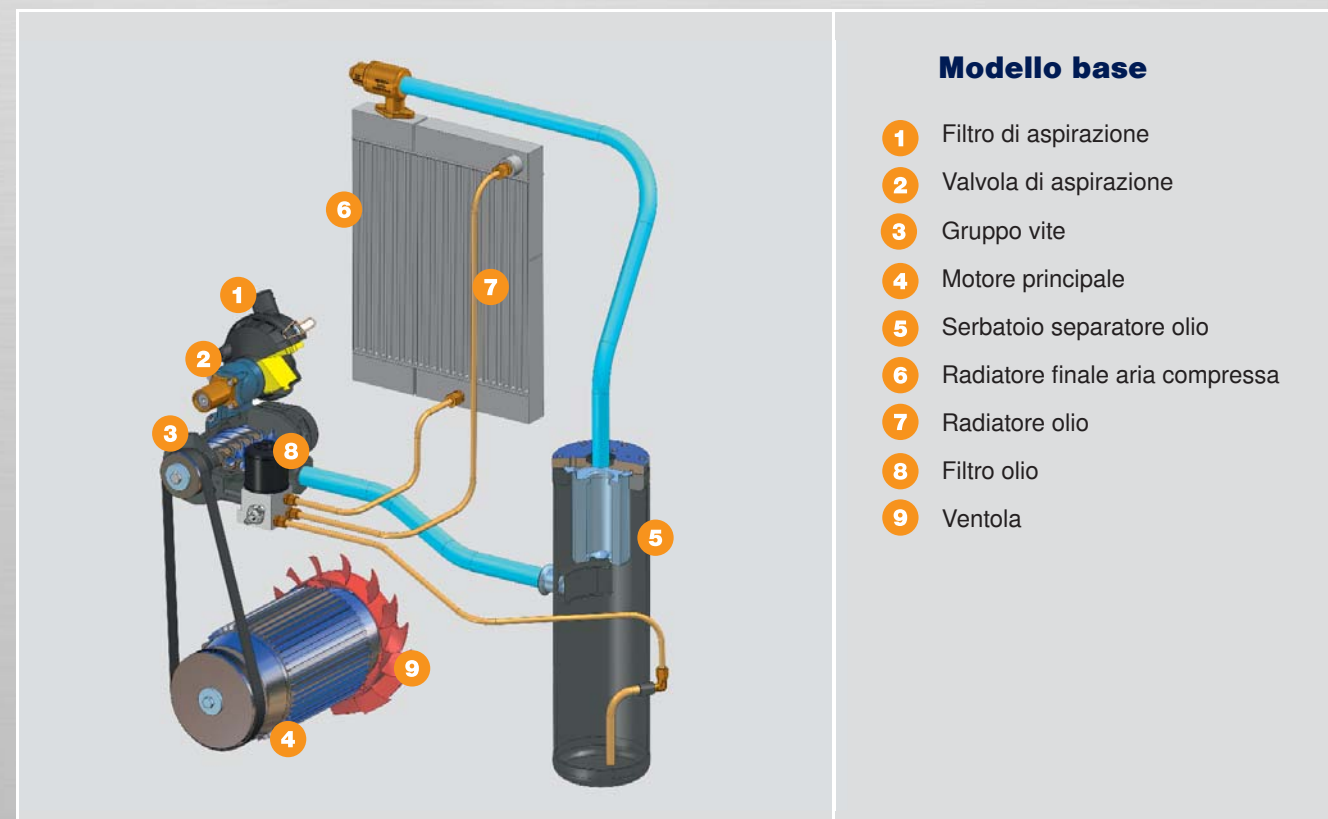
### SIGMA CONTROL 2

LED con funzioni semaforo segnalano lo stato operativo; display con testo in chiaro, 30 lingue selezionabili, tasti soft-key muniti di pittogrammi;

monitoraggio e regolazione automatica, le regolazioni Dual, Quadro, Vario e Continua sono residenti e selezionabili da pannello con apposito menu; Interfacce: Ethernet; in opzione altri moduli di comunicazione per: Profibus DP, Modbus, Profinet e Devicenet. Slot per scheda di memoria SD per la registrazione dei dati e gli aggiornamenti. Lettore RFID, server web

Compressori a vite SM disponibili a richiesta anche con SIGMA CONTROL BASIC.

## Struttura



## Vedute prospettiche e dimensioni

### Modello base



### Versione con essiccatore frigorifero integrato



### Versione con essiccatore frigorifero e inverter



### Serie AIRCENTER



## Specifica tecnica

### Modello base

Modello	Pressione di lavoro	Portata *)	Pressione max.	Potenza nominale motore	Potenza assorbita dall'essiccatore	Connessione aria compressa	Dimensioni L x P x H	Livello pressione sonora **)	Massa
	bar	m <sup>3</sup> /min	bar	kW	kW		mm	dB(A)	kg
<b>SM 9</b>	7,5 10 13	0,90 0,75 0,56	8 11 15	5,5	–	G 3/4	630 x 762 x 1100	64	200
<b>SM 12</b>	7,5 10 13	1,20 1,01 0,77	8 11 15	7,5	–	G 3/4	630 x 762 x 1100	65	210
<b>SM 15</b>	7,5 10 13	1,50 1,26 0,99	8 11 15	9	–	G 3/4	630 x 762 x 1100	66	220

### Versione T con essiccatore frigorifero integrato (gas refrigerante R 134a)

Modello	Pressione di lavoro	Portata *)	Pressione max.	Potenza nominale motore	Potenza assorbita dall'essiccatore	Connessione aria compressa	Dimensioni L x P x H	Livello pressione sonora **)	Massa
	bar	m <sup>3</sup> /min	bar	kW	kW		mm	dB(A)	kg
<b>SM 9 T</b>	7,5 10 13	0,90 0,75 0,56	8 11 15	5,5	0,31	G 3/4	630 x 1074 x 1100	64	275
<b>SM 12 T</b>	7,5 10 13	1,20 1,01 0,77	8 11 15	7,5	0,31	G 3/4	630 x 1074 x 1100	65	285
<b>SM 15 T</b>	7,5 10 13	1,50 1,26 0,99	8 11 15	9	0,32	G 3/4	630 x 1074 x 1100	66	295

### Versione SFC (T) con inverter ed essiccatore frigorifero integrato

Modello	Pressione di lavoro	Portata *)	Pressione max.	Potenza nominale motore	Potenza assorbita dall'essiccatore	Connessione aria compressa	Dimensioni L x P x H	Livello pressione sonora **)	Massa
	bar	m <sup>3</sup> /min	bar	kW	kW		mm	dB(A)	kg
<b>SM 12 SFC</b>	7,5 10 13	0,35 - 1,24 0,34 - 1,04 0,30 - 0,78	8 11 15	7,5	–	G 3/4	630 x 762 x 1100	67	220
<b>SM 12 T SFC</b>	7,5 10 13	0,35 - 1,24 0,34 - 1,04 0,30 - 0,78	8 11 15	7,5	0,31	G 3/4	630 x 1074 x 1100	67	295

### Versione AIRCENTER con essiccatore frigorifero e serbatoio

Modello	Pressione di lavoro	Portata *)	Pressione max.	Potenza nominale motore	Potenza assorbita dall'essiccatore	Volume serbatoio	Connessione aria compressa	Dimensioni L x P x H	Livello pressione sonora **)	Massa
	bar	m <sup>3</sup> /min	bar	kW	kW	l		mm	dB(A)	kg
<b>AIRCENTER 9</b>	7,5 10 13	0,90 0,75 0,56	8 11 15	5,5	0,31	270	G 3/4	630 x 1200 x 1716	64	390
<b>AIRCENTER 12</b>	7,5 10 13	1,20 1,01 0,77	8 11 15	7,5	0,31	270	G 3/4	630 x 1200 x 1716	65	400
<b>AIRCENTER 15</b>	7,5 10 13	1,50 1,26 0,99	8 11 15	9	0,32	270	G 3/4	630 x 1200 x 1716	66	410

### Versione AIRCENTER SFC con inverter

Modello	Pressione di lavoro	Portata *)	Pressione max.	Potenza nominale motore	Potenza assorbita dall'essiccatore	Volume serbatoio	Connessione aria compressa	Dimensioni L x P x H	Livello pressione sonora **)	Massa
	bar	m <sup>3</sup> /min	bar	kW	kW	l		mm	dB(A)	kg
<b>AIRCENTER 12 SFC</b>	7,5 10 13	0,35 - 1,24 0,34 - 1,04 0,30 - 0,78	8 11 15	7,5	0,31	270	G 3/4	630 x 1200 x 1716	67	410

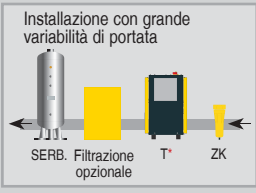
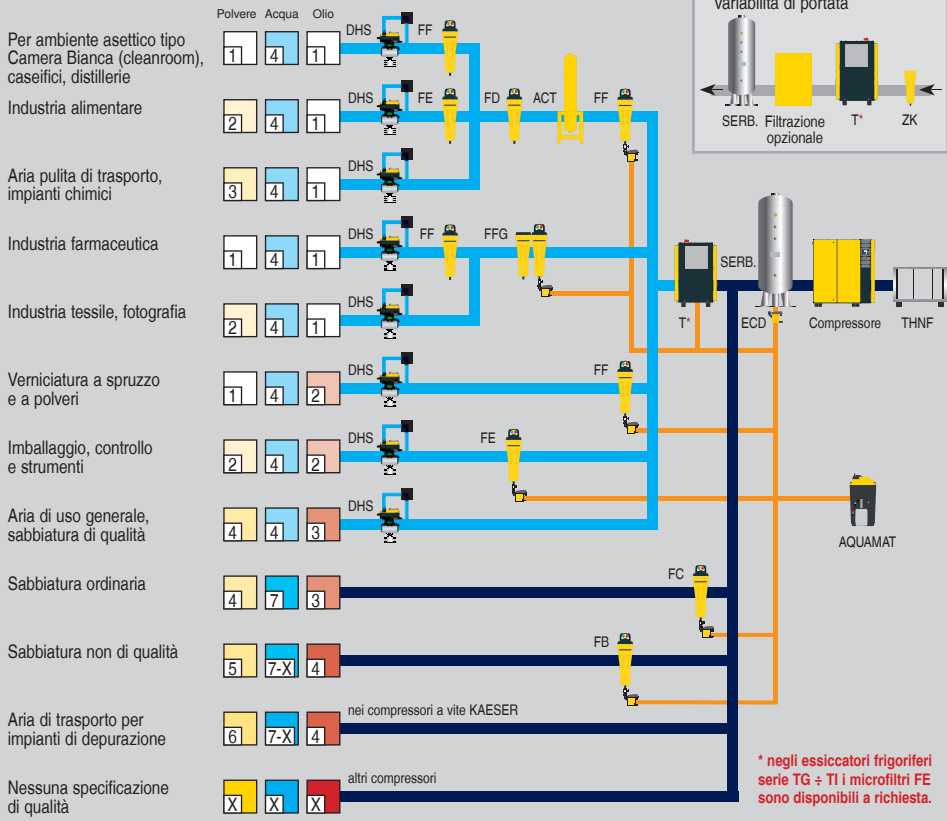
\*) Portate dell'unità completa conformi a ISO 1217: 2009, allegato C: pressione di alimentazione 1 bar (ass.), temperatura aria di raffreddamento e di aspirazione 20 °C

\*\*) Livello di pressione sonora conforme a ISO 2151 e alla norma fondamentale ISO 9614-2; alla max. pressione d'esercizio e velocità max.; tolleranza: ± 3 dB (A)

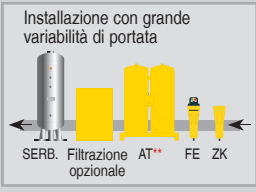
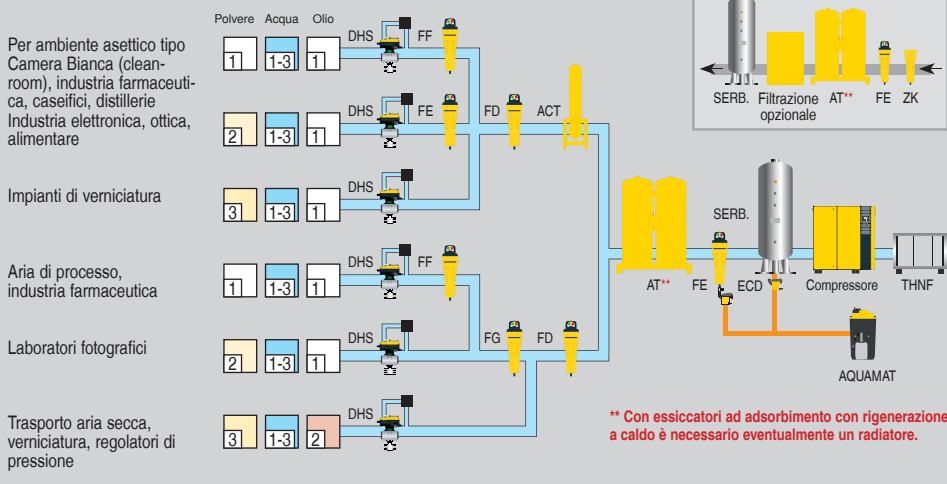


**A seconda del campo di applicazione, scegliete il grado di trattamento desiderato:**  
trattamento aria compressa con essiccatore a ciclo frigorifero (punto di rugiada in pressione PDP + 3 °C)

**Applicazioni:** grado di trattamento conforme a ISO 8573-1 (2010)



**Per linee di aria compressa a rischio di congelamento:**  
Trattamento aria compressa con essiccatore ad adsorbimento (PDP fino a -70 °C)



Legenda	
ACT	Colonne ad adsorbimento a carbone attivo
AQUAMAT	AQUAMAT
AT	Essiccatore ad adsorbimento
DHS	Sistema di riempimento rete
SERB.	Seratoio d'aria compressa
ECD	ECO DRAIN
FB / FC	Prefiltro
FD	Postfiltro
FE / FF	Microfiltro
FFG	Microfiltro combinato a carbone attivo
FG	Filtro al carbone attivo
P	Essiccatore a ciclo frigorifero
THNF	Filtro di aspirazione
ZK	Separatore centrifugo

Applicazioni: grado di trattamento conforme a DIN ISO 8573-1(2010):

Particelle solide / Polvere			
Classe	Quantità max. di particelle per m³ con d in µm *		
	0,1 ≤ d ≤ 0,5	0,5 ≤ d ≤ 1,0	1,0 ≤ d ≤ 5,0
0	Es. per ambiente asettico tipo Camera Bianca (cleanroom) consentito solo previa consultazione con la KAESER		
1	≤ 20.000	≤ 400	≤ 10
2	≤ 400.000	≤ 6.000	≤ 100
3	non specificato	≤ 90.000	≤ 1.000
4	non specificato	non specificato	≤ 10.000
5	non specificato	non specificato	≤ 100.000
Classe	Concentrazione di particelle C <sub>p</sub> in mg/m³ *		
6	0 < C <sub>p</sub> ≤ 5		
7	5 < C <sub>p</sub> ≤ 10		
X	C <sub>p</sub> > 10		

Acqua	
Classe	Punto di rugiada in °C
0	Es. per ambiente asettico tipo Camera Bianca (cleanroom) consentito solo previa consultazione con la KAESER
1	≤ -70 °C
2	≤ -40 °C
3	≤ -20 °C
4	≤ +3 °C
5	≤ +7 °C
6	≤ +10 °C
Classe	Concentrazione d'acqua C <sub>a</sub> in g/m³ *
7	C <sub>a</sub> ≤ 0,5
8	0,5 < C <sub>a</sub> ≤ 5
9	5 < C <sub>a</sub> ≤ 10
X	C <sub>a</sub> > 10

Olio	
Classe	Concentrazione totale olio (liquido, aerosol + vapore) [mg/m³] *
0	Es. per ambiente asettico tipo Camera Bianca (cleanroom) consentito solo previa consultazione con la KAESER
1	≤ 0,01
2	≤ 0,1
3	≤ 1,0
4	≤ 5,0
X	> 5,0

\* alle condizioni di riferimento 20 °C, 1 bar (ass.), 0% di umidità



**KAESER COMPRESSORI s.r.l.**  
Via del Fresatore, 5 (z. i. Roveri) – 40138 BOLOGNA – Tel. 051-600 90 11 – Fax 051-600 90 10  
E-mail: info.italy@kaeser.com – www.kaeser.com