



UTENSILI
PROFESSIONALI



SPECIALISTI IN AVVITATURA



CACCIAVITI

CACCIAVITI PNEUMATICI

Cacciaviti pneumatici a controllo di coppia ed arresto automatico

Serie MS-T561P

- Reversibili
- Frizione regolabile
- I modelli a pistola sono alimentabili da 3 diverse posizioni



MS-T561P-05

Modello	Capacità vite mm	Coppia Nm	Velocità a vuoto rpm	Attacco lama	Lungh. totale (A) mm	Ø corpo utensile	Peso Kg	Attacco aria NPT	Tubo aria Ø int. mm	Consumo aria m³/min
A PISTOLA										
MS-T561P-05	6	0,2-5,1	600	1/4" hex	220	30,5	0,9	1/4"	10	0,11
MS-T561P-11	5	0,4-4,5	1100	1/4" hex	220	30,5	0,9	1/4"	10	0,11
MS-T561P-17	3	0,5-2,9	1800	1/4" hex	220	30,5	0,9	1/4"	10	0,11

Cacciaviti pneumatici a controllo di coppia ed arresto automatico dritti

Serie MS-T560S

- Reversibili
- Frizione regolabile



MS-T560S-05

Modello	Capacità vite mm	Coppia Nm	Velocità a vuoto rpm	Attacco lama	Lungh. totale (A) mm	Ø corpo utensile	Peso Kg	Attacco aria NPT	Tubo aria Ø int. mm	Consumo aria m³/min
DIRITTI										
MS-T560S-05	6	0,2-5,1	650	1/4" hex	240	37,5	0,7	1/4"	10	0,11
MS-T560S-11	5	0,4-4,5	1100	1/4" hex	240	37,5	0,7	1/4"	10	0,11
MS-T560S-17	3	0,5-2,9	1800	1/4" hex	240	37,5	0,7	1/4"	10	0,11

IN DOTAZIONE, sia sui modelli dritti che a pistola: molla verde (morbida) e molla nera (media). La molla gialla (dura) è fornita già montata sul cacciavite.



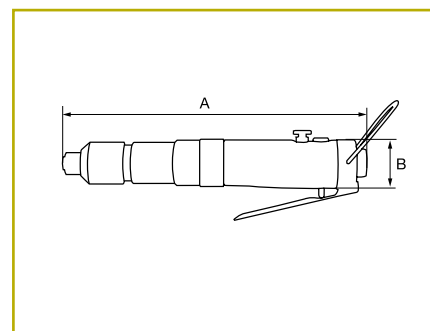
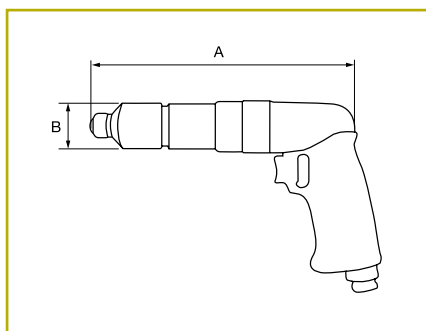
I MODELLI A PISTOLA SONO ALIMENTABILI DA 3 POSIZIONI

Cacciaviti pneumatici a frizione di dischi

DIRITTI

MS/N-AS18 /
MS/N-AS08

- Frizione regolabile esternamente



A PISTOLA

MS/N-AP18 /
MS/N-AP08

- Frizione regolabile esternamente

MS/N-AS18
MS/N-AS08



MS/N-AP18
MS/N-AP08



Modello	Capacità vite mm	Coppia Nm	Velocità a vuoto rpm	Attacco lama	Tipo albero	Lungh. totale (A) mm	Ø corpo utensile (B) mm	Peso Kg	Attacco aria NPT	Tubo aria Ø int. mm	Consumo aria m ² /min
DIRITTI											
MS/N-AS18	4-6	3-8	1800	1/4" hex	D	232	42	1,40	1/4"	10	0,4
MS/N-AS08	6-8	5-11	800	1/4" hex	D	254	42	1,50	1/4"	10	0,4
A PISTOLA											
MS/N-AP18	4-6	3-8	1800	1/4" hex	D	185	42	1,40	1/4"	10	0,4
MS/N-AP08	6-8	5-11	800	1/4" hex	D	204	42	1,50	1/4"	10	0,4

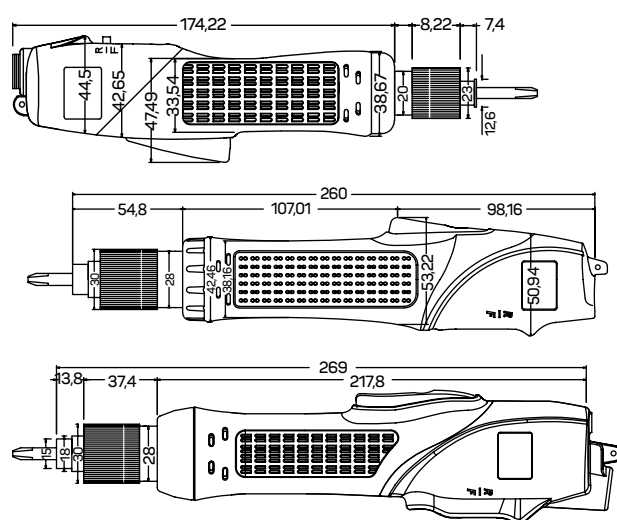
CACCIAVITI ELETTRICI SERIE SKD

Motore potenti in corrente continua costruito con magneti di alta qualità. Robusto ed ergonomico allo stesso tempo, permette l'utilizzo in applicazioni gravose senza surriscaldamento e affaticamento per l'operatore.

- Coppie da 0,2 Nm a 4,7 Nm
- Rotazione stabile ed alta precisione nella coppia di arresto
- Velocità di rotazione selezionabile sull'alimentatore con commutatori Hi e Lo o VR (regolazione libera)
- Anello di bloccaggio coprifrizione (KC-6)
- Partenza a leva
- Ventola di raffreddamento e prese d'aria per una rapida eliminazione del calore e per un utilizzo continuativo.



DIMENSIONI SKD-2000L/SKD-7000L/SKD-8000L



Serie SKD-2000, SKD-7000 E SKD-8000

Modello	Tensione	Coppia Nm	Velocità a vuoto rpm	Consumo	Capacità vite mm	Partenza	Attacco lama	Peso Kg	Lunghezza mm	Alimentatore in dotazione	Accessori
SKD-2000L	DC24V/32V	0.02~0.34	700-1000	25W	1.0~2.3	Leva	1/4" Hex	0,27	205	SKP-32HL-60W	-
SKD-2200L		0.05~0.69	700-1000	25W	1.4~2.6			0,27	205		
SKD-2300L		0.10~0.98	470-670	25W	1.6~3.0			0,27	205		
SKD-7200L		0.69~2.35	520-750	50W	2.6~4.0			0,6	260		
SKD-8400L		0.98~3.14	520-750	55W	3.0~5.0			0,7	269		
SKD-8500L		1.57~4.70	350-530	55W	4.0~6.0			0,7	269		

Alimentatori per cacciaviti a spazzole SKP-32HL-60W

Un unico alimentatore standard fornisce la corretta tensione di alimentazione e il necessario livello di corrente per tutti i modelli di cacciaviti.

- Tensione di ingresso 100-240Vac
- Nel modello SKP-32HL-60W la tensione di uscita può essere selezionata tramite commutatore (24Vdc o 32Vdc)
- Tutti i modelli sono equipaggiati con dispositivo di messa a terra per eliminare gli shock da energia statica.



Modello	Caratteristiche	Ingresso Voltaggio	Uscita Voltaggio	Capacità	Peso Kg	Dimensioni mm	Modelli SKD
SKP-32HL-60W	Alimentatore Brush selettore rpm	AC100-240V 50/60Hz	DC24V DC32V	2A	0,25	145X60X35	Serie 2000; 7000; 8000

Accessori, testine angolari

Testina angolare	Modelli serie SKD
KL-1	7200L-8400L-8500L

Testine angolari a 90°, applicabili ai modelli a leva in evidenza



CACCIAVITI A BATTERIA SERIE SKC

- Motore in corrente continua senza spazzole costruito con magneti da alta qualità
- Robusto ed ergonomico, permette l'impiego in molteplici applicazioni
- Coppie da 0,3 a 3,0 Nm
- Velocità di rotazione selezionabile
- Partenza a leva

Serie SKC

Modello	Tensione V	Coppia Nm	Velocità rpm	Capacità vite mm	Partenza	Attacco	Peso Kg	Lunghezza mm
SKC-PTA-BS20	10,8	0,3-2,0	850/1200	4	leva	1/4" HEX	0,7	270
SKC-PTA-BS30	10,8	0,8-3,0	850/1200	5	leva	1/4" HEX	0,7	270

Il codice identifica un Kit comprensivo di utensile+ 2 batterie. Il Caricabatterie e da ordinarsi separatamente.

Codice batteria	Tipo	Tensione V	Capacità Ah	Peso Kg
SKC-LB1025S	Li-ion	10,8	2,5	0,2

Codice caricabatteria	Tempo ricarica min	Tensione Ingresso VAC	Tensione Uscita V	Capacità in Uscita A	Peso Kg	Dimensioni LxWxH
SKC-P50W-S	40	90-240	12,6	3,75	0,4	145x115x93



CACCIAVITE PIEGHEVOLE A BATTERIA LI-ION 4V



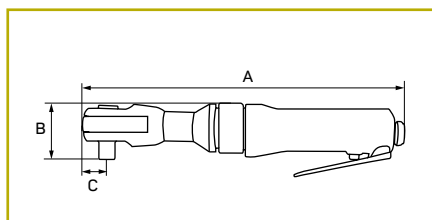
RV439

- Leggero e compatto
- Pieghevole: impiego assiale e a pistola
- 21 step di avvitatura + 1 in presa diretta
- 2 velocità
- Indicatore di carica residua
- Led di illuminazione area di lavoro
- Carica rapida 30 min

Codice	Coppia Nm	Max velocità libera rpm	Peso Kg	Attacco	Accessori inclusi
RV439	5,6	190-650	0,44	HEX	2 batterie + caricabatterie

CHIAVI A CRICCO

MR-5014V1
MR-5038V1
MR-5012V1
MW-4122C1



MR-5012V1



MW-4122C1

Modello	Cap. gambo bullone mm	Coppia Max Nm	Velocità a vuoto rpm	Lungh. totale (A) mm	Altezza testa (B) mm	Ingombro centro-esterno (C) mm	Peso Kg	Quadro innesto bussola in	Attacco aria NPT	Tubo aria Ø int. mm	Consumo aria m ³ /min
MR-5014V1	10	34	280	170	30	12,5	0,53	1/4"	1/4"	10	0,06
MR-5038V1	10	34	280	170	30	12,5	0,53	3/8"	1/4"	10	0,06
MR-5012V1	13	95	160	293	47	22	1,20	1/2"	1/4"	10	0,07

Modello	Cap. gambo bullone mm	Coppia Max Nm	Velocità a vuoto rpm	Lungh. totale (A) mm	Altezza testa (B) mm	Ingombro centro-esterno (C) mm	Peso Kg	Quadro innesto bussola in	Attacco aria NPT	Tubo aria Ø int. mm	Consumo aria m ³ /min
MW-4122C1	14	390	8500	244	88	30,5	1,3	1/2"	1/4"	10	0,12

YL-2 CHIAVE PER ACCESSI REMOTI

- Per avvitare e svitare in spazi angusti o profondi, irraggiungibili con i consueti utensili pneumatici o elettrici
- Impiegabile con avvitatori impulsivi meccanici ed idraulici, con avvitatori elettrici e chiavi dinamometriche
- Trasmissione della coppia in uscita -20% circa
- Impugnatura supplementare in dotazione

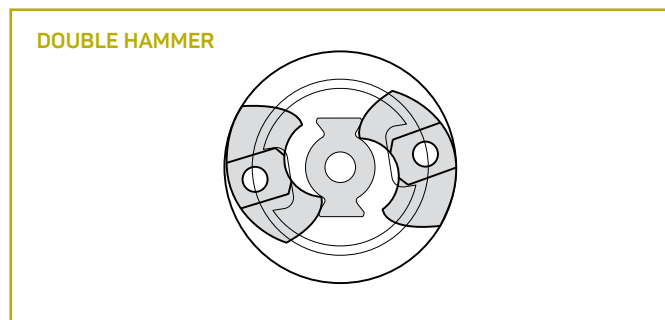
Codice	Attacco quadro in	Coppia max. in ingresso Nm	Peso kg
YL-2	1/2" x 1/2"	180	1,03



AVVITATORI. TIPOLOGIE DI MASSA BATTENTE MECCANICA

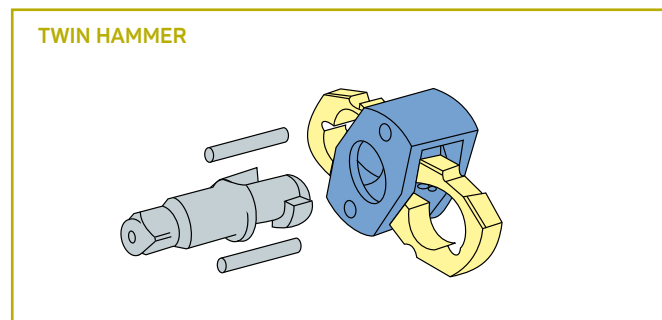
Massa battente tipo Double Hammer

- Assemblaggi potenti e veloci
- Meccanismo battente perfettamente bilanciato
- Minima reazione sull'operatore



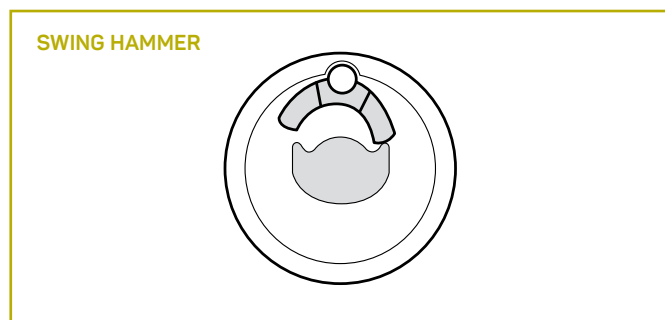
Massa battente tipo Twin Hammer

- Sistema impulsivo particolarmente indicato per impieghi gravosi



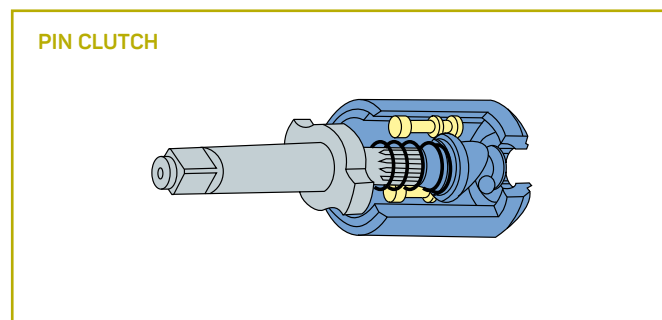
Massa battente tipo Swing Hammer

- Meccanismo ad impatto potente e duraturo



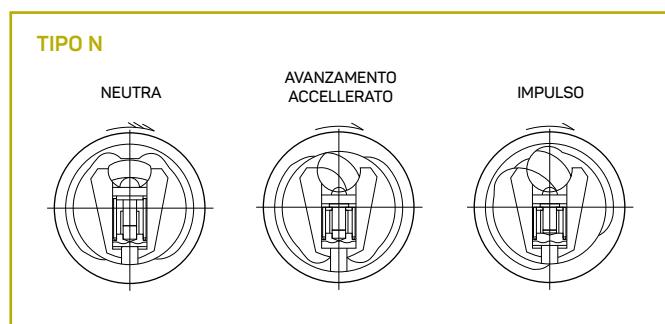
Massa battente tipo Pin Clutch

- Grandi potenze con dimensioni e peso contenuti

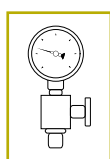


Massa battente tipo N

- Tipologia di massa battente che permette di avere utensili eccezionalmente leggeri rispetto alla potenza sviluppata



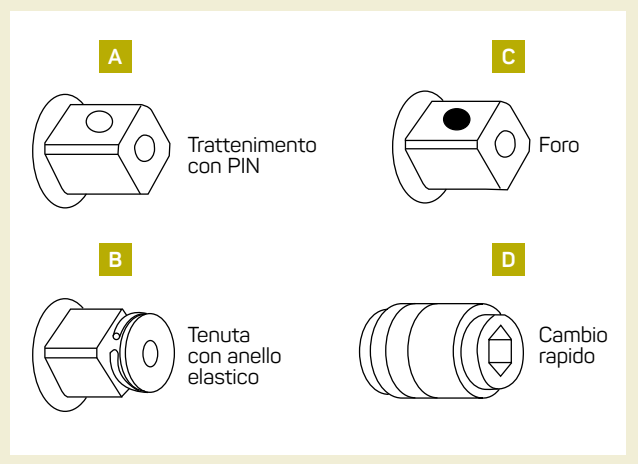
Utilizzare un gruppo filtro



Pressione di utilizzo 0,6MPa (6,3 BAR)

TIPO DI ALBERO

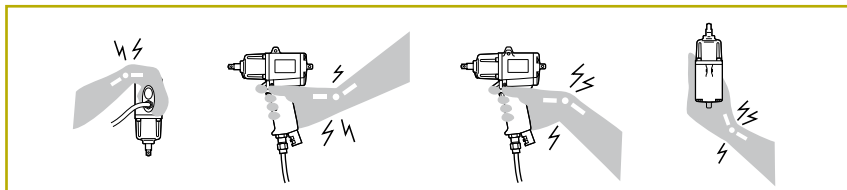
- A) Trattenimento con pin
- B) Tenuta con anello elastico
- C) Foro, per fissare la bussola con spina ed o-ring
- D) Cambio rapido



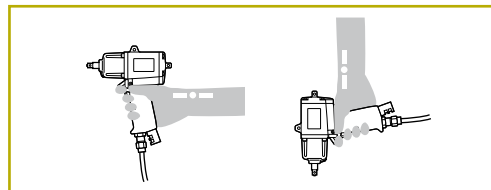
AVVITATORI

⚠ ATTENZIONE

POSIZIONI ERRATE



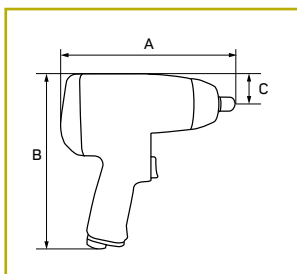
POSIZIONI CORRETTE



AVVITATORI 1/4"

MW-5140V1

- Microavvitatore



MW-5140V1

KW-7PD

- Massa battente in bagno d'olio



KW-7PD

Avvitatori 1/4"

Modello	Tipo meccanismo	Tipo albero	Cap. gambo bullone Ø mm	Coppia Nm	Velocità a vuoto rpm	Lungh. totale (A) mm	Altezza totale (B) mm	Ingombro centro-esterno (C) mm	Peso Kg	Attacco quadro in	Tubo aria Ø int. mm	Attacco aria NPT	Consumo aria m³/min
A PISTOLA													
MW-5140V1	twin hammer	B	8	45	10000	118	160	19,5	0,88	1/4"	8	1,4"	0,06

Avvitatori impulsivi da 1/4" Hex

Modello	Capacità vite mm	Coppia Nm	Velocità a vuoto rpm	Attacco lama	Tipo albero	Lungh. totale (A) mm	Altezza totale (B) mm	Ingombro centro-esterno (C) mm	Peso Kg	Attacco aria NPT	Tubo aria Ø int. mm	Consumo aria m³/min
A PISTOLA												
KW-7PD	8	63	8800	1/4" Hex	D	149	175	23	1,00	1/4"	10	0,30

Mandrino con sgancio rapido per inserti 1/4" Hex



Codice	Attacco quadro	Attacco esagono	Lunghezza totale
FC10750	1/4"	1/4" Hex	38

AVVITATORI 3/8" DIRITTI A FARFALLA

MW-6380S1



Modello	Tipo meccanismo	Tipo albero	Cap. gambo bullone Ø mm	Coppia Nm	Velocità a vuoto rpm	Lungh. totale (A) mm	Altezza totale (B) mm	Ingombro centro-esterno (C) mm	Peso Kg	Attacco quadro in	Tubo aria Ø int. mm	Attacco aria NPT	Consumo aria m³/min
DIRITTO													
MW-6380S1	swing-hammer	B	10	102	11000	151	83	30	0,81	3/8"	10	1/4"	0,06

AVVITATORI 3/8"

MW-5388V2

- Corpo utensile in materiale composito

KW-7P

- Massa battente in bagno d'olio



KW-7P



MW-5388V2

Modello	Tipo meccanismo	Tipo albero	Cap. gambo bullone Ø mm	Coppia Nm	Velocità a vuoto rpm	Lungh. totale (A) mm	Altezza totale (B) mm	Ingombro centro-esterno (C) mm	Peso Kg	Attacco quadro in	Tubo aria Ø int. mm	Attacco aria NPT	Consumo aria m³/min
A PISTOLA													
MW-5388V2	twin-hammer	B	14	448	10000	166	180	28,5	1,15	3/8"	10	1/4"	0,12
KW-7P	twin-hammer	B	8	70	8800	150	175	23	0,95	3/8"	10	1/4"	0,29

AVVITATORI 1/2"

MW-6120V1K

- Con kit bussole

MWX

- Corpo utensile in materiale composito

KW-T160

- Massa battente in bagno d'olio: vibrazioni e rumorosità ai minimi termini



MWX-121M

MWX-128S



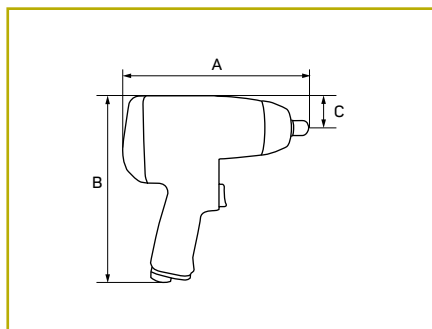
MW-4121V1



KW-T160



MW-6120V1K



Modello	Tipo meccanismo	Tipo albero	Cap. gambo bullone Ø mm	Coppia Nm	Velocità a vuoto rpm	Lungh. totale (A) mm	Altezza totale (B) mm	Ingombro centro-esterno (C) mm	Peso Kg	Attacco quadro in	Tubo aria Ø int. mm	Attacco aria NPT	Consumo aria m³/min
A PISTOLA													
MW-6120V1K	twin hammer	B	16	460	8300	185	190	33	2,5	1/2"	10	1/4"	0,12
MWX-121M	twin hammer	B	16	678	7000	116	190	28	1,16	1/2"	10	1/4"	0,14
MW-4121V1	jumbo hammer	B	16	680	10000	108,5	175	24	1,30	1/2"	10	1/4"	0,13
MWX-128S	twin hammer	B	16	1085	7300	175	190	33	1,99	1/2"	10	1/4"	0,25
KW-T160	twin hammer	B	16	660	6300	171	190	28	1,5	1/2"	10	1/4"	0,26

AVVITATORI 1/2" A BATTERIA

RI2036 / RI2036A3

- Potente e robusta struttura costruttiva rinforzata con elementi in metallo
- **Motore brushless**
- 6 o 28 valori di coppia in avvitatura preimpostati selezionabili per coprire tutte le esigenze applicative nel contesto meccanico, automotive mro e costruzioni.

- 1100 Nm di coppia massima in svitatura
- **Display LCD sulla culatta**
- Batterie da 18V Li-ion ad alta capacità
- Controllo di coppia con arresto elettronico

Batterie opzionali

Modello	Tensione V	Capacità Ah
B2027LA-2	20	4
B2027LB-2	20	5,2



Modello	Attacco quadro	Capacità gambo bullone mm	Coppia Max Svitatura Nm	Coppia di lavoro controllato Nm	Impulsi ipm	Velocità vuoto avvitatura rpm	Velocità vuoto svitatura rpm	Peso Kg	Tensione V/Ah
RI2036	1/2"	16	1100	6 valori prestabiliti (70~200)	2000	1200	2200	3,2	20/4,0
RI2036A3	1/2"	16	1100	28 valori prestabiliti (60~600)	2000	1200	2200	3,2	20/5,0

La confezione prevede utensile + 2 batterie B2027LA-2 + caricabatterie (RI2036); 2 batterie B2027LB-2 + caricabatterie (RI2036A3)

AVVITATORI 3/4"

MW-5345V1 / MW-5345V1L

- Corpo utensile in lega di magnesio

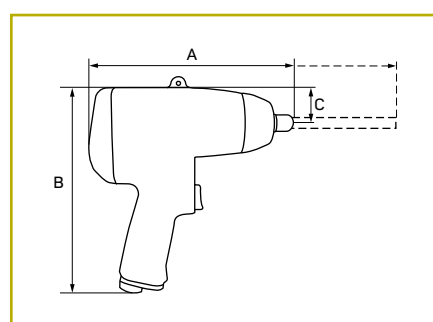
MW-5348V1

- Corpo utensile in materiale composito

KW-2500PRO / KW-2500PL

KW-2800P / KW-2800PL

KW-20PI "HEAVY DUTY"



Modello	Tipo meccanismo	Tipo albero	Cap. gambo bullone Ø mm	Coppia Nm	Velocità a vuoto rpm	Lungh. totale (A) mm	Altezza totale (B) mm	Ingombro centro-esterno (C) mm	Peso Kg	Attacco quadro in	Tubo aria Ø int. mm	Attacco aria NPT	Consumo aria m³/min
A PISTOLA													
MW-5345V1	twin hammer	B	30	1490	5500	227	240	49,5	5,15	3/4"	13	3/8"	0,21
MW-5345V1L*	twin hammer	B	30	1490	5500	385	240	49,5	6	3/4"	13	3/8"	0,21
MW-5348V2	twin hammer	B	32	1620	5100	219	210	41	3,12	3/4"	13	3/8"	0,15
KW-2500PRO	tipo N	B	25	1150	4500	220	230	37	4,2	3/4"	10	1/4"	0,45
KW-2500PL*	tipo N	B	25	1150	4500	363	230	37	5,3	3/4"	10	1/4"	0,45
KW-2800P	tipo N	B	28	1380	3300	266	240	37	5,3	3/4"	10	1/4"	0,58
KW-2800PL*	tipo N	B	28	1380	3300	395	240	37	5,75	3/4"	10	1/4"	0,58
KW-20PI	double hammer	B	22	870	3800	266	240	37	4,2	3/4"	13	1/4"	0,60

* suffisso L = modello ad albero lungo

AVVITATORI 1" DIRITTI

**KW-3800PROX /
KW-3800PROXL
MW-5108S1 /
MW-5108S1L**

KW-3800PROX
KW-3800PROXL



MW-5108S1
MW-5108S1L



Modello	Tipo meccanismo	Tipo albero	Cap. gambo bullone Ø mm	Coppia Nm	Velocità a vuoto rpm	Lungh. totale (A) mm	Altezza totale (B) mm	Ingombro centro-esterno (C) mm	Peso Kg	Attacco quadro in	Tubo aria Ø int. mm	Attacco aria NPT	Consumo aria m ³ /min
DIRITTI													
KW-3800PROX	tipo N	B	38	1800	4200	358	155	49	7	1"	13	3/8"	0,60
KW-3800PROXL	tipo N	B	38	1800	4200	488	155	49	7,4	1"	13	3/8"	0,60
MW-5108S1	twin hammer	B	38	2700	6500	350	155	-	7,8	1"	13	3/8"	0,60
MW-5108S1L	twin hammer	B	38	2700	6500	504	155	-	8,1	1"	13	3/8"	0,60

* suffisso L = modello ad albero lungo

AVVITATORI 1"

KW-3800P-WR / KW-3800PL-WR

KW-4500P / KW-4500PL

KW-430P "HD" / KW-430PL8 "HD"

● Per impieghi con pressioni fino a 1 MPa

KW-3800P-WR
KW-3800PL-WR



KW-430PL8 "HD"



KW-4500P
KW-4500PL

Modello	Tipo meccanismo	Tipo albero	Cap. gambo bullone Ø mm	Coppia Nm	Velocità a vuoto rpm	Lungh. totale (A) mm	Altezza totale (B) mm	Ingombro centro-esterno (C) mm	Peso Kg	Attacco quadro in	Tubo aria Ø int. mm	Attacco aria NPT	Consumo aria m ³ /min
A PISTOLA													
KW-3800P-WR	tipo N	B	38	1800	3700	254	245	45	6,9	1"	13	3/8"	0,60
KW-3800PL-WR*	tipo N	B	38	1800	3700	424	245	45	7,8	1"	13	3/8"	0,60
KW-4500P	tipo N	C	45	2750	3700	271	250	45	10,3	1"	13	1/2"	0,78
KW-4500PL*	tipo N	C	45	2750	3700	437	250	45	10,6	1"	13	1/2"	0,78
KW-430P	twin hammer	B	40	2000	4300	260	280	50	10,3	1"	13	3/8"	0,80
KW-430PL8	twin hammer	B	40	2000	4300	430	280	50	11,8	1"	13	3/8"	0,80

* suffisso L = modello ad albero lungo

AVVITATORI 1+1/2" DIRITTI

KW-5000G



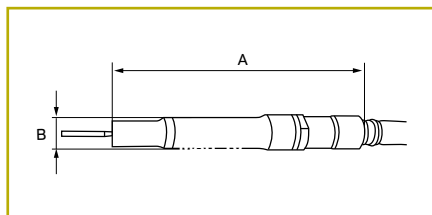
Modello	Tipo meccanismo	Tipo albero	Cap. gambo bullone Ø mm	Coppia Nm	Velocità a vuoto rpm	Lungh. totale (A) mm	Peso Kg	Attacco quadro in	Tubo aria Ø int. mm	Attacco aria NPT	Consumo aria m ³ /min
DIRITTI											
KW-5000G	tipo N	C	50	3500	3000	473	16	1+1/2	19	1/2"	0,20

LIMATRICI

LAPPATORI

MAH-05 / MAH-16

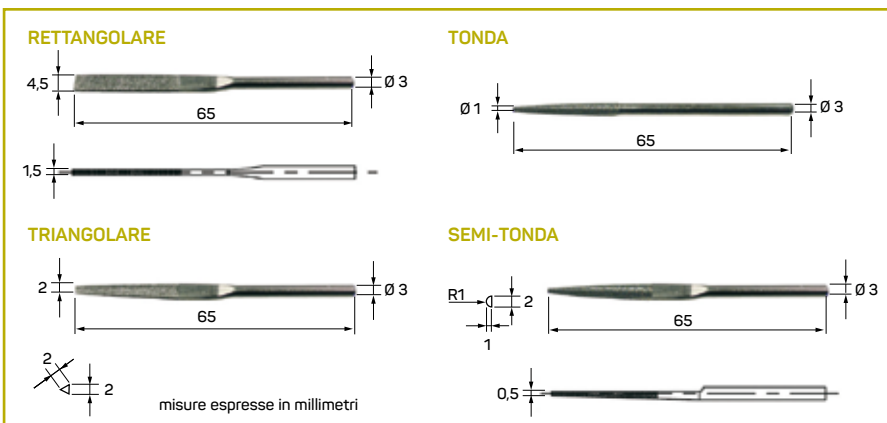
- Montano lime diamantate o pietre ceramiche



Modello	Colpi al minuto bmp	Corsa mm	Attacco per lima Ø max. mm	Lunghezza totale (A) mm	Ø corpo utensile (B) mm	Peso kg	Attacco aria NPT	Tubo aria Ø int. mm	Consumo aria m ³ /min
MAH-16	13000	1,6	3	170	24,5	0,40	1/8"	6,5	0,07
MAH-05	22000	0,5	3	170	24,5	0,40	1/8"	6,5	0,07

Lime diamantate per MAH

Codice	Descrizione	Lungh. mm
TB07502	lima a sezione rettangolare (in dotazione)	65
TB07503	lima a sezione tonda (in dotazione)	65
TB07504	lima a sezione triangolare (a richiesta)	65
TB07505	lima a sezione semitonda (a richiesta)	65
TB07506	pinza per pietre ceramiche (a richiesta)	-



Serie TLL

- A movimento lineare

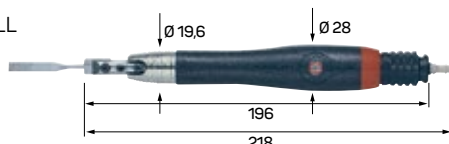
TLS-07

- A movimento laterale
- Le lappatrici montano lime diamantate o pietre ceramiche

TLL-07



TLL



misure espresse in millimetri

TLL, PIETRA CERAMICA (IN DOTAZIONE)



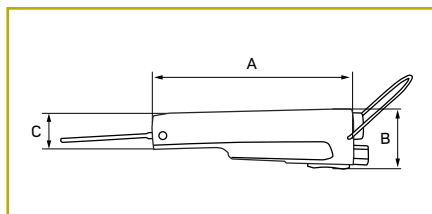
Modello	Colpi al minuto bmp	Corsa mm	Attacco per lima Ø max. mm	Lunghezza totale mm	Peso kg	Tubo aria Ø int. mm	Consumo aria m ³ /min
TLL-03	52000	0,3	3,18	218	0,18	4,8	0,12
TLL-07	28000	0,7	3,18	218	0,18	4,8	0,05
TLL-12	18000	1,2	3,18	218	0,18	4,8	0,04
TLS-07	20000	0,7	3,18	218	0,18	4,8	0,05

1 pietra ceramica in dotazione

LIMATORI

SH-100A

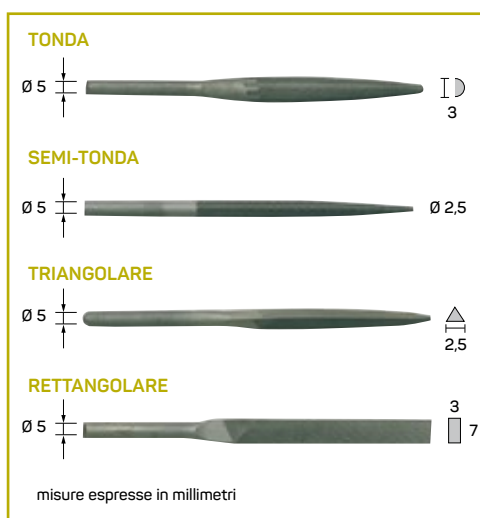
◦ Gamma di lime con profili diversi, in dotazione



Modello	Colpi al minuto bmp	Corsa mm	Attacco per lima Ø max. mm	Lunghezza totale (A) mm	Altezza totale (B) mm	Altezza testa (C) mm	Peso kg	Attacco aria NPT	Tubo aria Ø int. mm	Consumo aria m³/min
SH-100A	3700	9	6,3	174	42	27	1,10	1/8"	6,5	0,24

Lime per SH-100A (In dotazione)

Codice	Descrizione	Lungh. mm
00A700	lima a sezione tonda	105
00A701	lima a sezione triangolare	105
00A702	lima a sezione semitonda	105
00A703	lima a sezione rettangolare	105
94A625	adattatore per lame da taglio seghetto	-



PENNA A VIBRAZIONE

◦ Penna pneumatica a vibrazione per accurati lavori di marcatura su tutti i materiali

P.V.



Modello	Colpi al minuto bmp	Lunghezza totale mm	Ø Corpo utensile mm	Peso kg	Tubo aria Ø int. mm	Consumo aria m³/min
P.V.	30000	150	17	0,15	4,0	0,02

Complementi per PV

Codice	Descrizione
PUNTA P.V.	punta in metallo duro media
PUNTA P.V. Sottile	punta in metallo duro (In dotazione)

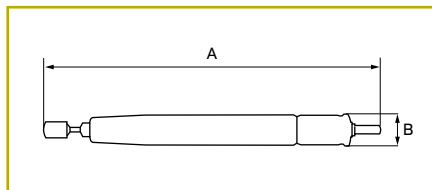
MICROSMERIGLIATRICI

MICROSMERIGLIATRICI DIRITTE

SP60R / SP75R

MSG-3BSN

fornito con kit materiale di consumo
(vedi pag.17)



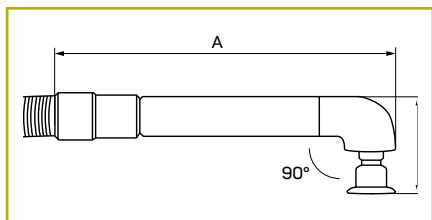
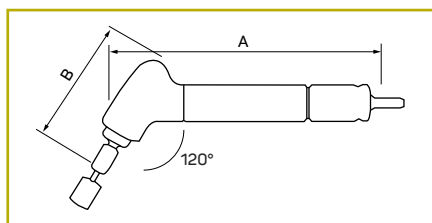
Modello	Ø pinza mm	Velocità a vuoto rpm	Lunghezza totale (A) mm	Ø corpo utensile (B) mm	Peso Kg	Potenza W	Tubo aria Ø int. mm	Consumo aria m³/min
DIRITTE								
SPM60R	3	60000	134	20,5	0,15	110	4,0	0,20
SPM75R	3	75000	134	20,5	0,15	110	4,0	0,20
ST100	3	100000	140	32	0,24	40	4,0	0,17
MSG-3BSN	3	65000	143	17	0,13	100	4,8	0,12

NOTA: Ulteriori elementi disponibili sul catalogo 3

MICROSMERIGLIATRICI AD ANGOLO

Serie MAG

• Fornite con kit di materiale di consumo (vedi pag. 17)



Modello	Ø pinza mm	Ø mola mm	Velocità a vuoto rpm	Lunghezza totale (A) mm	Altezza testa (B) mm	Peso Kg	Potenza W	Tubo aria Ø int. mm	Consumo aria m³/min
AD ANGOLO									
MAG-121N (120°)	3	NO	52000	128	57	0,14	110	4,8	0,12
MAG-123N (120°)	NO	30	23500	123	50	0,17	110	4,8	0,12
MAG-093N (90°)	NO	30	23500	118	44	0,16	110	4,8	0,12
MAG-091N (90°)	3	NO	48000	128	44	0,14	110	4,8	0,12

Complementi per microsmerigliatrici SP60R, SP75R, RA25R

Codice	Descrizione	per utensile
133-101-10	pinza diam. 3 mm (in dotazione)	SP60/75R
133-103-10	pinza diam. 2,34 mm (a richiesta)	SP60/75R
RM60/75	motore di ricambio (a richiesta)	SP60/75R
133-115-10	pinza diam. 3 mm (in dotazione)	RP25R
133-113-10	pinza diam. 2,34 mm (a richiesta)	RP25R

Complementi per microsmerigliatrici MSG-3BSN, Serie MAG

Rif. foto	Codice	Descrizione	per utensile
	861-220-3	pinza diam. 3 mm (in dotazione)	MSG-3BSN; MAG-121N
	861-220-2	pinza diam. 2,4 mm (a richiesta)	MSG-3BSN; MAG-121N
1	FCV-Pedale	pedale di comando (a richiesta)	MSG-3BSN, MAG121/123/093N
2	5161	lappatore grana 240-giallo (in dotazione)	MSG-3BSN; MAG-121N
2	5162	lappatore grana 320-verde (a richiesta)	MSG-3BSN; MAG-121N
2	5163	lappatore grana 400-arancione (in dotazione)	MSG-3BSN; MAG-121N
2	5164	lappatore grana 600-rosa (a richiesta)	MSG-3BSN; MAG-121N
2	5165	lappatore grana 800-viola (a richiesta)	MSG-3BSN; MAG-121N
2	5166	lappatore grana 1000-marrone (a richiesta)	MSG-3BSN; MAG-121N
2	5167	lappatore grana 1500-blu (a richiesta)	MSG-3BSN; MAG-121N
3	5191	trattieni lappatore A+B (in dotazione)	MSG-3BSN; MAG-121N
3	5151	lappatore grana 240-giallo (in dotazione)	MSG-3BSN; MAG-121N
3	5152	lappatore grana 320-verde (in dotazione)	MSG-3BSN; MAG-121N
3	5153	lappatore grana 400-arancione (in dotazione)	MSG-3BSN; MAG-121N
3	5154	lappatore grana 600-rosa (in dotazione)	MSG-3BSN; MAG-121N
3	5155	lappatore grana 800-viola (in dotazione)	MSG-3BSN; MAG-121N
3	5156	lappatore grana 1000-marrone (in dotazione)	MSG-3BSN; MAG-121N
3	5157	lappatore grana 1500-blu (in dotazione)	MSG-3BSN; MAG-121N
	5331	mola a disco grana 60 (a richiesta)	MAG-123/093N
	5332	mola a disco grana 100 (in dotazione)	MAG-123/093N
	5333	mola a disco grana 150 (a richiesta)	MAG-123/093N
4	5391	platorello in gomma diam. 30 mm (in dotazione)	MAG-123/093N
5	5361	disco lappatore grana 240-giallo (in dotazione)	MAG-123/093N
5	5362	disco lappatore grana 320-verde (in dotazione)	MAG-123/093N
5	5363	disco lappatore grana 400-arancione (in dotazione)	MAG-123/093N
5	5364	disco lappatore grana 600-rosa (in dotazione)	MAG-123/093N
5	5365	disco lappatore grana 800-viola (in dotazione)	MAG-123/093N
5	5366	disco lappatore grana 1000-marrone (in dotazione)	MAG-123/093N
5	5367	disco lappatore grana 1500-blu (in dotazione)	MAG-123/093N
6	5341	carta abrasiva grana 60 (in dotazione)	MAG-123/093N
6	5342	carta abrasiva grana 100 (in dotazione)	MAG-123/093N
6	5343	carta abrasiva grana 150 (in dotazione)	MAG-123/093N
6	5344	carta abrasiva grana 240 (in dotazione)	MAG-123/093N
6	5345	carta abrasiva grana 400 (in dotazione)	MAG-123/093N
6	5346	carta abrasiva grana 600 (in dotazione)	MAG-123/093N
7	5147	platorello in gomma diam. 10 mm (in dotazione)	MAG-121N
8	5141	carta abrasiva grana 60 (in dotazione)	MAG-121N
8	5142	carta abrasiva grana 100 (in dotazione)	MAG-121N
8	5143	carta abrasiva grana 150 (in dotazione)	MAG-121N
8	5144	carta abrasiva grana 240 (in dotazione)	MAG-121N
8	5145	carta abrasiva grana 400 (in dotazione)	MAG-121N
8	5146	carta abrasiva grana 600 (in dotazione)	MAG-121N

MSG-3BSN CON DOTAZIONI



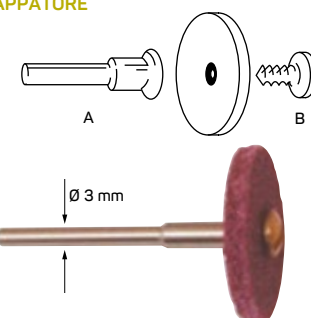
- 1 FVC - Pedale di comando a regolazione variabile (fornito senza tubo di alimentazione)



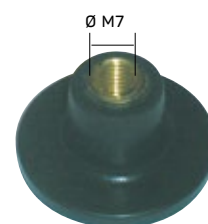
- 2 LAPPATORE



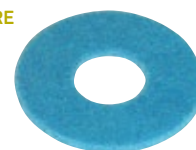
- 3 LAPPATORE



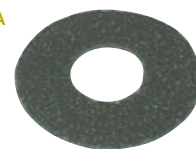
- 4 PLATORELLO IN GOMMA
Ø 30 mm



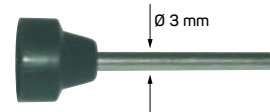
- 5 DISCO LAPPATORE
(autoadesivo)
Ø 30 mm



- 6 CARTA ABRASIVA
(autoadesiva)
Ø 30 mm



- 7 PLATORELLO IN GOMMA
Ø 10 mm



- 8 CARTA ABRASIVA
(autoadesiva)
Ø 10 mm

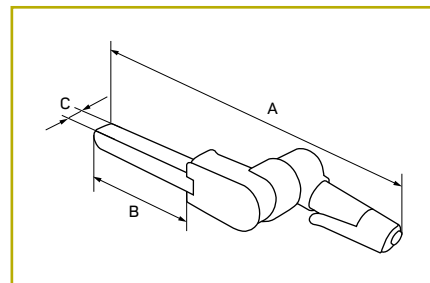


CARTEGGIATRICI

CARTEGGIATRICI A NASTRO

Serie BB-reversibili

BB-10
BB-20



Modello	Dimensioni nastro mm	Velocità a vuoto rpm	Lunghezza totale (A) mm	Lunghezza utile braccio (B) mm	Peso Kg	Potenza W	Tubo aria Ø int. mm	Attacco aria NPT	Consumo aria m³/min
BB-10	330x10	16000	246	95	0,60	298	10	1/4"	0,25
BB-20	330x20	16000	248,5	115	0,80	298	10	1/4"	0,43

Serie MBS



Modello	Dimensioni nastro mm	Velocità a vuoto rpm	Lunghezza totale (A) mm	Lunghezza utile braccio (B) mm	Peso Kg	Potenza W	Tubo aria Ø int. mm	Attacco aria NPT	Consumo aria m³/min
MBS-2520V1	520x20	10000	370	155	1,50	600	10	1/4"	0,50

NOTA: Ulteriori elementi disponibili sul catalogo 3

Sinottico nastri in Corindone per carteggiatrici a nastro

B	XX	-	GR	XX
1	2			3
1 = B BB	2 = 10 BELTON-10 20 BELTON-20 30 BELTON-30		3 = 40 60 80 100 120 150 180 220 240 320	

per nastri in ZIRCONIO aggiungere suffisso NK al codice articolo

CARTEGGIATRICI ROTO-ORBITALI

MPS-6550C1 / MPS-6525C1 / MPS-6550C2P

BASSE VIBRAZIONI

APS-125SV / APS-150SV



MPS-6525C1
MPS-6550C1

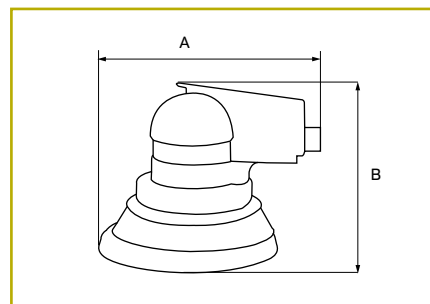


APS-125
APS-150SV

○ MPS = aspirazione centralizzata



MPS-6550C2P

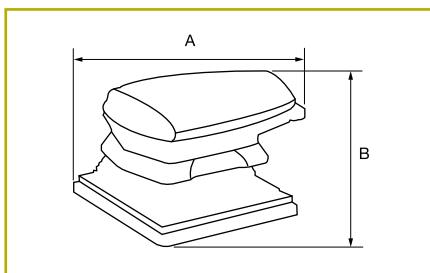


Modello	Diam. Platorello mm	Velocità a vuoto rpm	Lunghezza totale (A) mm	Altezza testa (B) mm	Peso Kg	Potenza W	Tubo aria Ø int. mm	Consumo aria m ³ /min	Attacco aria NPT	Diametro orbita mm
ROTO-ORBITALI										
MPS-6550C2P	150	12000	215	104	0,94	254	10	0,1	1/4"	5
MPS-6550C1	150	12000	215	100	0,69	190	10	0,1	1/4"	5
MPS-6525C1	150	12000	215	100	0,71	190	10	0,1	1/4"	2,5
APS-125	125	10000	155	115	0,59	210	8	0,45	1/4"	5
APS-150SV	150	10000	175	117	0,61	210	8	0,45	1/4"	5

CARTEGGIATRICI ORBITALI

FS-50A / FS-100C

MOS-6333C1



FS-100C / FS-50A



MOS-6333C1

Modello	Diam. Platorello mm	Velocità a vuoto rpm	Lunghezza totale (A) mm	Altezza testa (B) mm	Peso Kg	Potenza W	Tubo aria Ø int. mm	Consumo aria m³/min	Attacco aria NPT	Diametro orbita mm
ORBITALI										
FS-50A	70x82	25000	143	75	0,4	-	6,5	0,26	1/8"	-
FS-100C	100x110	20000	125	81	0,47	-	6,5	0,36	1/8"	-
MOS-6333C1	144X100*	10000	245	105	0,77	170	10	0,07	1/4"	2,5

* Il mod. MOS-6333C1 viene fornito col platorello Cod. PAD3-6333 in dotazione

Platorelli per MOS-6333C1 (a richiesta)



PA-70/197-B8
70x197 mm



PA-75/110H4
75x110 mm



PA-81/133H8
81x133 mm



PA-81/133H44
81x133 mm



PA-100/148H7
100x148 mm



PA-115/115H8
115x115 mm

CARTEGGIATRICI LINEARI

LS-10

○ Movimento lineare

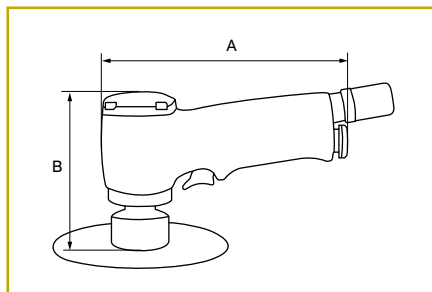


Modello	Diam. Platorello mm	Velocità a vuoto rpm	Lunghezza totale (A) mm	Altezza testa (B) mm	Peso Kg	Potenza W	Tubo aria Ø int. mm	Consumo aria m³/min	Attacco aria NPT	Diametro orbita mm
LINEARI										
LS-10	55x103	4000	149	76	0,75	-	6,5	0,11	1/8"	-

CARTEGGIATRICI AD ALTA VELOCITÀ

MSS-514R

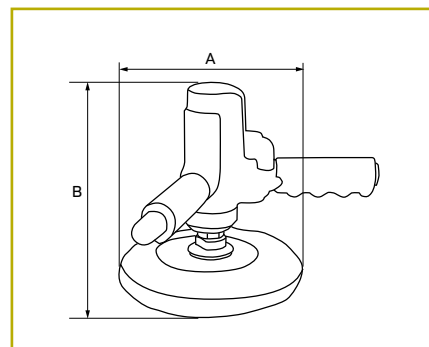
AG-180W



Modello	Diam. Platorello mm	Velocità a vuoto rpm	Lunghezza totale (A) mm	Altezza testa (B) mm	Peso Kg	Potenza W	Tubo aria Ø int. mm	Consumo aria m³/min	Attacco aria NPT	Tipo di albero
AD ALTA VELOCITÀ										
MSS-514R	75/125/150	14000	155	130	1,36	-	10	0,11	1/4"	
AG-180W	180	7000	315	110	2,8	690	10	0,90	1/4"	5/8"-11UNF

LUCIDATRICI

UP-80-15 / UP-80-40



Modello	Diam. Platorello mm	Velocità a vuoto rpm	Lunghezza totale (A) mm	Altezza testa (B) mm	Peso Kg	Potenza W	Tubo aria Ø int. mm	Consumo aria m³/min	Attacco aria NPT	Tipo di albero
LUCIDATRICI										
UP-80-15	180	1500	220	170	1,80	337	10	0,80	1/4"	5/8"-11UNF
UP-80-40	180	4000	220	170	1,80	337	10	0,80	1/4"	5/8"-11UNF

Complementi per carteggiatrici e lucidatrici Uryu (a richiesta)

Codice	Descrizione	per modello utensile
566-406-1	platorello in gomma diam. 170 mm	UP-80serie; AG-180W
585-415-1	platorello in fibra diam. 120 mm	AG-180W
585-416-1	platorello in fibra diam. 174 mm	AG-180W
998-510-0	cuffia per lucidatura 6"	UP-80-15
998-513-0	cuffia per lucidatura 7"	UP-80-40

PLATORELLI DI GOMMA



PLATORELLI DI FIBRA



CUFFIE PER LUCIDATURA



CUFFIA DI PROTEZIONE PER USG-45P.

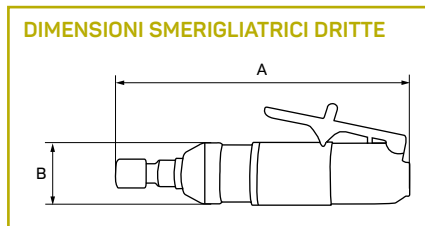


SMERIGLIATRICI

SMERIGLIATRICI DIRITTE

MG-25 / 25L

● Corpo in acciaio

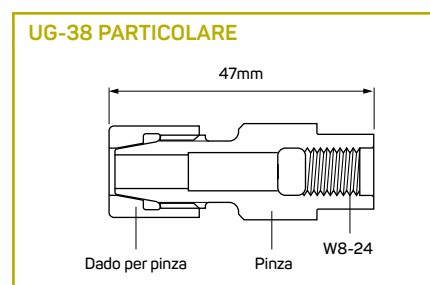


Complementi per MG25 serie

Codice	Descrizione
MD-1043	pinza diam 6 mm (in dotazione)
MD-1044	dado per pinza (a richiesta)
MD-1049	riduzione per pinza diam. 3 mm (a richiesta)

Modello	Diam. Pinza mm	Velocità a vuoto rpm	Lunghezza totale (A) mm	Ø corpo utensile (B) mm	Peso Kg	Potenza W	Tubo aria Ø int. mm	Consumo aria m³/min	Attacco aria NPT	Tipo di albero
MG-25	6	25000	164	36,5	0,57	315	10	0,30	1/4"	3/8"-24UNF
MG-25L	6	25000	330	36,5	0,92	315	10	0,30	1/4"	3/8"-24UNF

UG-38N / 38NL / UG-38NA



Complementi per UG-38 serie

Codice Pinza	Descrizione
923-510-0	pinza diam. 3 mm (a richiesta)
923-512-0	pinza diam. 6 mm (in dotazione)

Modello	Diam. Pinza mm	Velocità a vuoto rpm	Lunghezza totale (A) mm	Ø corpo utensile (B) mm	Peso Kg	Potenza W	Tubo aria Ø int. mm	Consumo aria m³/min	Attacco aria NPT	Tipo di albero
UG-38N	6	25000	164	35	0,57	315	10	0,30	1/4"	W8-24
UG-38NA	6	22000	165	35	0,65	315	10	0,40	1/4"	W8-24
UG-38NL	6	25000	330	35	0,92	315	10	0,30	1/4"	W8-24

SMD25LR / SMD18LR



Complementi per SMD serie

Codice Pinza	Descrizione
12261120	pinza diam. 6 mm (in dotazione)
12261220	pinza diam. 8 mm

Modello	Diam. Pinza mm	Velocità a vuoto rpm	Lunghezza totale (A) mm	Ø corpo utensile (B) mm	Peso Kg	Potenza W	Tubo aria Ø int. mm	Consumo aria m³/min	Attacco aria NPT	Tipo di albero
SMD25LR	6	25000	208	46	0,80	820	10	0,62	1/4"	-
SMD18LR	6	18000	208	46	0,80	820	10	0,62	1/4"	-

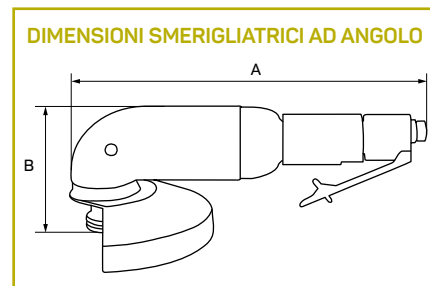
SMERIGLIATRICI AD ANGOLO A DISCO

MVG-5 / MVG-5B

MDC-650VR / MDC-950VR

- Scarico posteriore coassiale, maniglione antivibrante

MVGN-7B



FLANGIA DI BLOCCAGGIO RAPIDO
PER MDC-650VR E MDC-950VR

Modello	Diam. mola mm	Velocità a vuoto rpm	Lunghezza totale (A) mm	Altezza testa (B) mm	Peso Kg	Potenza W	Tubo aria Ø int. mm	Consumo aria m³/min	Attacco aria NPT	Tipo di albero
SMERIGLIATRICE AD ANGOLO A DISCO										
MVG-5	125	11000	225	90	1,44	625	10	0,65	1/4"	
MVG-5B	125	11000	225	90	1,44	625	10	0,65	1/4"	M14/2
MDC-650VR	125	10000	238	87	1,85	560	10	0,60	1/4"	M14/2
MDC-950VR	125	12000	234	87	2	820	10	0,60	3/8"	M14/2
MVGN-7B	180	7600	326	120	3,52	1103	13	1,10	3/8"	

SMERIGLIATRICI AD ANGOLO CON PINZA

MG-522AR



Modello	Diam. Pinza mm	Velocità a vuoto rpm	Lunghezza totale (A) mm	Altezza testa (B) mm	Peso Kg	Potenza W	Tubo aria Ø int. mm	Consumo aria m³/min	Attacco aria NPT	Tipo di albero
SMERIGLIATRICE AD ANGOLO A PINZA										
MG-522AR	6	22000	159	87	0,56	185	10	0,11	1/4"	3/8"-24UNF

SMERIGLIATRICI VERTICALI

MSM-5G321V / MSM-5H421V

- Alta potenza di rimozione (3,0 HP/180mm; 4,0HP/230mm)
- Stabilizzatore velocità di rotazione integrato
- Scarico laterale



MSM-5G321V



MSM-5H421V

Codice	Diametro disco mm	Velocità a vuoto rpm	Lunghezza mm	Altezza mm	Peso Kg	Potenza W	Tubo aria mm	Attacco	Consumo aria m ³ /min
MSM-5G321V	180	6000	291	198	4,4	2240	15	1/2"	0,8
MSM-5H421V	230	6000	332	219	5,6	2985	15	1/2"	1

TRAPANI

TRAPANI

MD-514R1A / MD-538R1B

MD-512R1B

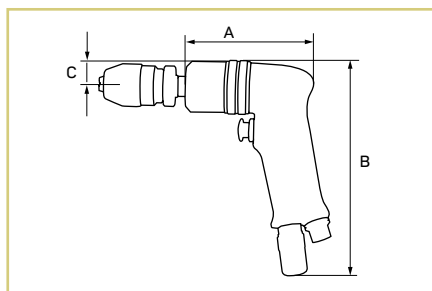
- Reversibili
- Mandrino in dotazione

UD-50-45 / UD-50-22

UD-60-15 / UD-60-07

UD-80-04 / UD-80-04G

- Regolatore di potenza posizionato sull'impugnatura
- Non reversibili
- Mandrino a richiesta



MD-514R1A



MD-538R1B



MD-512R1B



UD-50-22



UD-80-04G

Modello	Capacità di foratura mm	Velocità a vuoto rpm	Tipo di mandrino	Tipo di albero	Lungh. totale (A) mm	Altezza totale (B) mm	Ingombro centro-esterno (C) mm	Peso Kg	Attacco aria NPT	Tubo aria Ø int. mm	Consumo aria m³/min
A PISTOLA											
MD-514R1A	6	2600	autobloccante	3/8"-24unf	148	145	21	0,66	1/4"	10	0,11
MD-538R1B	10	1800	autobloccante	3/8"-24unf	202	165	24,5	1,3	1/4"	10	0,11
MD-512R1B	13	800	autobloccante	3/8"-24unf	227	160	23,5	1,4	1/4"	10	0,11
UD-50-45	6	5000	a richiesta	3/8"-24unf	145	176	21	0,86	1/4"	10	0,40
UD-50-22	8	2200	a richiesta	3/8"-24unf	140	176	21	0,9	1/4"	10	0,40
UD-60-15	8	1600	a richiesta	3/8"-24unf	180	180	22,5	1,2	1/4"	10	0,50
UD-60-07	13	700	a richiesta	1/2"-20unf	214	180	22,5	1,4	1/4"	10	0,50
UD-80-04	16	400	a richiesta	5/8"-16unf	265	185	26	2,9	1/4"	10	0,65
UD-80-04G	16	400	a richiesta	5/8"-16unf	333	185	26	3,4	1/4"	10	0,65

NOTA: Ulteriori elementi disponibili sul catalogo 3

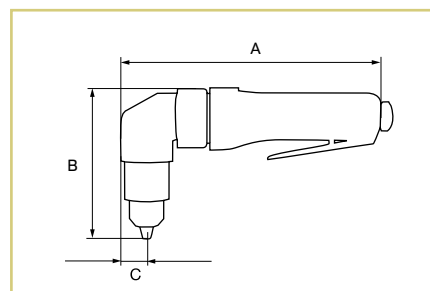
TRAPANI AD ANGOLO

MD-538CR1A

- Mandrino in dotazione



MD-538CR1A

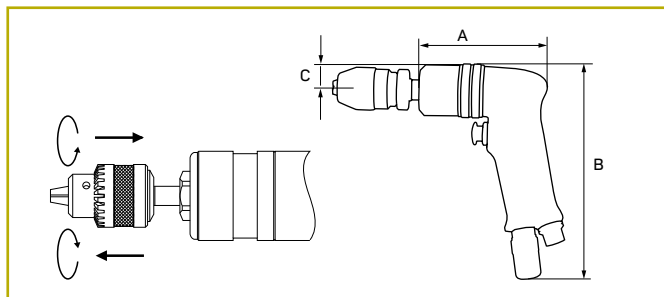


Modello	Capacità di foratura mm	Velocità a vuoto rpm	Tipo di mandrino	Tipo di albero	Lungh. totale (A) mm	Altezza totale (B) mm	Ingombro centro-esterno (C) mm	Peso Kg	Attacco aria NPT	Tubo aria Ø int. mm	Consumo aria m³/min
AD ANGOLO											
MD-538CR1A	10	1200	autobloccante	3/8"-24unf	203	100	25,5	1,1	1/4"	8	0,11

MASCHIATRICI

UT-60-07 / UT-60-04

- Sistema automatico di inversione della rotazione



UT-60-04QC

Modello	Capacità di maschiatura mm	Velocità a vuoto rpm	Lungh. totale (A) mm	Altezza totale (B) mm	Ingombro centro-esterno (C) mm	Peso Kg	Attacco aria NPT	Tubo aria Ø int. mm	Consumo aria m³/min
UT-60-07	8	680	244	175	22,5	1,8	1/4"	10	0,40
UT-60-04	8	400	244	175	22,5	1,8	1/4"	10	0,40

Mandri per trapani Uryu (a richiesta)

Codice	Capacità mm	Attacco filettato
AUTOBLOCCANTI		
AUT.0-8	0-8	3/8"-24UNF
AUT.1-10	1-10	3/8"-24UNF
AUT.1-13	1-13	1/2"-20UNF
AUT.3-16	3-16	5/8"-16UNF
A CREMAGLIERA		
CREM.0-8	0-8	3/8"-24UNF
CREM.1-10	1-10	3/8"-24UNF
CREM.1-13	1-13	1/2"-20UNF



AUT. 0-8 / AUT. 1-10
AUT. 1-13 / AUT. 3-16



CREM. 0-8 / CREM. 1-10
CREM. 1-13

Mandri per maschiatrici Uryu (a richiesta)

Codice	Capacità mm	Cono Jacob
923-053-0	1-10	J.2 - CREM.1-10 JAC
923-052-0	0-8	J.2 - CREM. 0-8 JAC
FCMJ2KIT	3-10	J.2 a cambio rapido



FCMJ2KIT



CREM. 1-10 JAC

Complementi per trapani e maschiatrici (a richiesta)

Codice	Descrizione	Per modello utensile
612-896-0	impugnatura laterale	UD/UT-60
613-896-0	impugnatura laterale	UD-80
932-110-0	rubinetto regolatore per aria 1/4"x1/4"	UD e UT serie



932-110-0



612-896-0 / 613-896-0

MARTELLI SCALPELLATORI

MH-5670H1

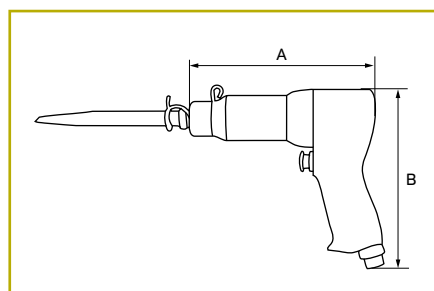
- o Basso livello di vibrazioni
- o Forniti con scalpelli, molla di trattenimento, sistema di trattenimento a sgancio rapido e valigetta



MH-5670H1

BRH-7

- o Disponibile con scalpelli in dotazione (BRH7/C/S) o senza (BRH-7S/S)



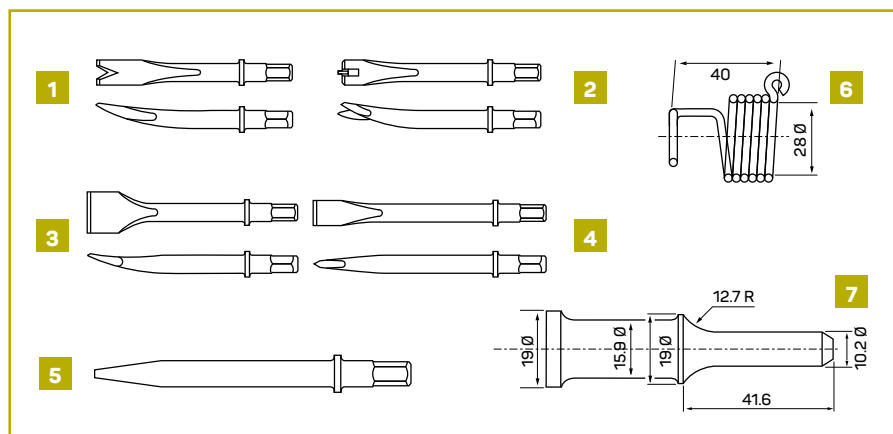
BRH-7



Modello	Colpi al minuto	Corsa mm	Attacco utensile mm	Lunghezza totale (A) mm	Altezza totale (B) mm	Peso Kg	Tubo aria Ø int. mm	Attacco NPT	Consumo aria m ³ /min
MH-5670H1	3357	67	H 10,2	260	185	1,73	10	1/4"	0,08
BRH-7(H,R)*	3400	50	H 8,6/R 10,2	165	165	1,64	10	1/4"	0,48

*H = attacco per scalpello esagonale R = attacco per scalpello tondo - disponibile con scalpelli C/S o senza S/S

Complementi per scalpellatori



MK56701-401

Complementi per MH-5670H1 (in dotazione)

Rif. disegno	Codice	Descrizione	Lunghezza mm
1	MK56701-405	scalpello taglia rivetti	135
2	MK56701-402	scalpello taglia lamiera	135
3	MK56701-404	scalpello piatto largo	135
4	MK56701-403	scalpello piatto stretto	135
5	MK56701-406	punteruolo	135
6	MK56701-401B	molla di trattenimento	
8	MK56701-401	sistema di trattenimento a sgancio rapido	

Complementi per BRH-7

Rif. disegno	Codice	Descrizione	Lunghezza mm
1	FIG.A (BRH7H)	scalpello taglia rivetti	145
2	FIG.B (BRH7H)	scalpello taglia lamiera	152
3	FIG.C (BRH7H)	scalpello piatto largo	165
4	FIG.D (BRH7H)	scalpello piatto stretto	152
5	FIG.1 (BRH7H)	punteruolo	170
6	705-813-1	molla di trattenimento	
7	920-800-0	butteruola	

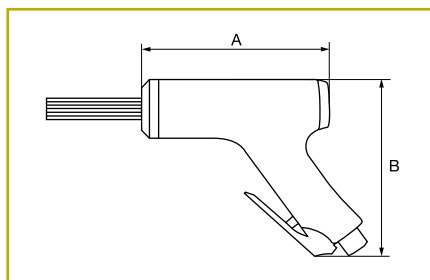
MARTELLI SCALPELLATORI AD AGHI

NOTA: Ulteriori elementi disponibili sul catalogo 3

JC-16 / JEX-24

JEX-2800A

JEX-28



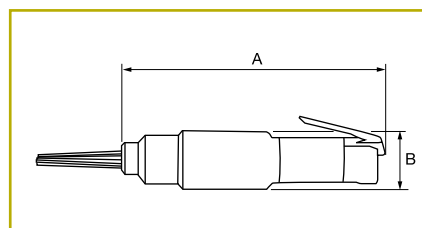
Modello	Diametro aghi mm	N° aghi in dotaz.	Colpi al minuto	Ø pistone x corsa mm	Corsa aghi mm	Lunghezza totale (A) mm	Altezza totale (B) mm	Peso Kg	Tubo aria Ø int. mm	Attacco NPT	Consumo aria m³/min
A PISTOLA											
JC-16	2	29+29	4000	16x22	17	270	154	1,4	10	3/8"	0,10
JEX-24	3	23	4000	24x28	17	348	160	2,7	10	3/8"	0,20
JEX-28	3/4*	28+14	4200	28x30	17	380	170	3,5	10	3/8"	0,20
JEX-2800A	3/4*	28+14	4200	28x30	17	380	170	3,5	10	3/8"	0,20

*porta aghi incluso

MARTELLI SCALPELLATORI AD AGHI DIRITTI

JT-20

ELETTRICO EJC-32A

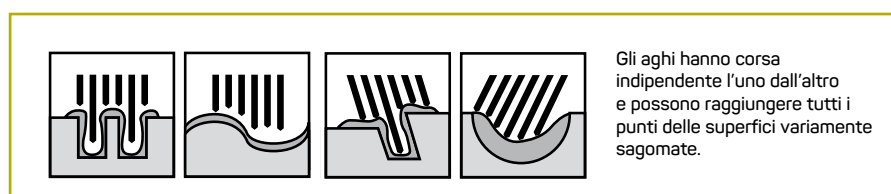


Modello	Diametro aghi mm	N° aghi in dotaz.	Colpi al minuto	Ø pistone x corsa mm	Corsa aghi mm	Lunghezza totale (A) mm	Altezza totale (B) mm	Peso Kg	Tubo aria Ø int. mm	Attacco NPT	Consumo aria m³/min
DIRITTO											
JT-20	3	12+12	4000	20x28	17	345	54	2,2	10	1/4"	0,2

*porta aghi incluso

Modello	Tensione	Potenza nominale	Assorb corrente nominale	Tempo di utilizzo nominale	Colpi al min	Aghi	Peso	Lunghezza cavo
DIRITTO ELETTRICO								
EJC-32A	230VAC	300W	1,4A	30 min	3000	2x32/3x15	4,5 Kg	5 m

Aghi per scalpellatori



Gli aghi hanno corsa indipendente l'uno dall'altro e possono raggiungere tutti i punti delle superfici variamente sagomate.

Codice	Ø x lunghezza aghi mm
00A342	2x150
00A341	3x180
00A402	4x180

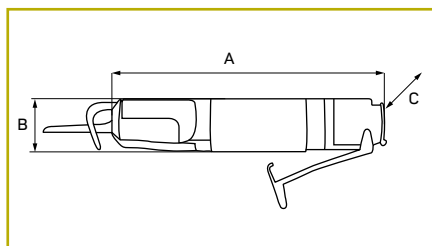
SEGHETTI

JP-901 / PL-905 / CL-50 (75)

- Utilizzano lame commerciali da 12 pollici
- Forniti con 1 lama e valigetta
- Compatibili con ATEX - PL905 - CL50 (75)

MSW-510K2

- Basse vibrazioni
- Fornito con 1 lama



Modello	Corse al minuto	Corsa mm	Peso Kg	Lunghezza totale (A) mm	Larghezza (C) mm	Altezza totale (B) mm	Tubo aria Ø int. mm	Attacco NPT	Consumo aria m ³ /min
MSW-510K2	9000	10	0,65	245	45	45	10	1/4"	0,17
JP901	10000	9	1,6	270	40	70	10	1/4"	0,12
PL905	2000	22	2,4	300	40,6	135	10	1/4"	0,12
CL50 (75)	1200	45	2,5	400	40,6	134	10	1/4"	0,17

Complementi per MSW-510K2

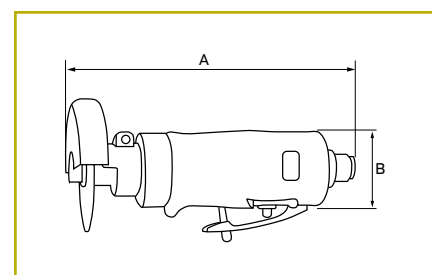
Codice	Descrizione
S-24AM	lama a 24 denti
S-32AM	lama a 32 denti

Complementi per Cengar vedi catalogo specifico.

CUTTER A DISCO

MC-503R

- Reversibile
- Fornito con dischi da taglio, occhiali protettivi e valigetta

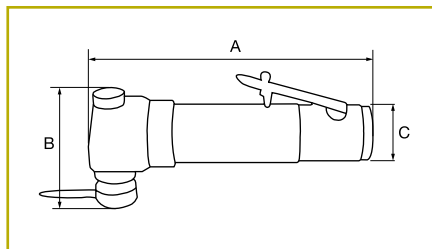


Modello	Velocità a vuoto rpm	Ø disco di taglio mm	Peso Kg	Lunghezza totale (A) mm	Ø corpo utensile (B) mm	Tubo aria Ø int. mm	Attacco NPT	Consumo aria m ³ /min
MC-503R	18000	76 (3")	0,9	195	41	10	1/4"	0,11

STACCAVETRI

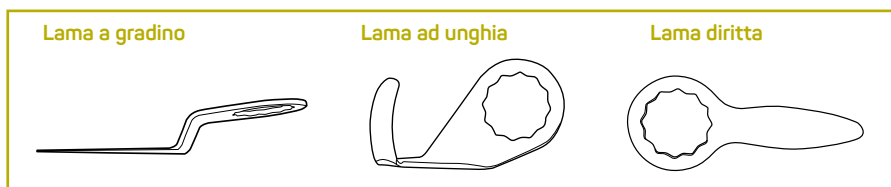
MC-520K2

• Fornito con 1 lama diritta



Modello	Velocità a vuoto rpm	Peso Kg	Lunghezza totale (A) mm	Altezza testa (B) mm	Ø corpo utensile (C) mm	Tubo aria Ø int. mm	Attacco NPT	Consumo aria m³/min
MC-520K2	20000	1,2	210	77	47,5	10	1/4"	0,20

Complementi per MC-520K (a richiesta)



Codice	Descrizione
U-24	lama ad unghia
G-57	lama a gradino
BA-073F	lama diritta (in dotazione)

FORBICE PNEUMATICHE

MSC-12416V1



Modello	Capacità taglio		Velocità a vuoto rpm	Potenza W	Lunghezza mm	Peso Kg	Tubo aria Ø int. mm	Attacco NPT	Consumo aria m³/min
	Al	Fe							
MSC-12416V1	1,6	1,2	2600	33	240	1,05	10	1/4"	0,1

TRONCHESI MANUALI



Tronchesi

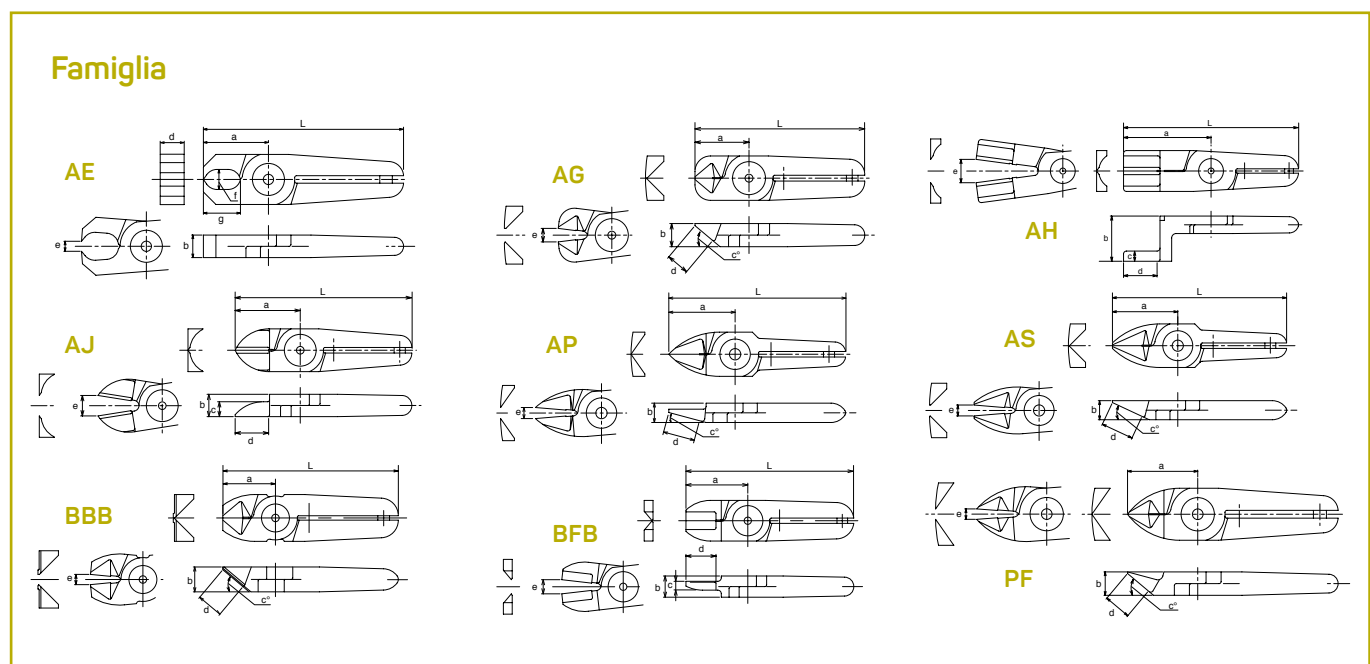
Codice	Diametro taglio (mm)						Misure		Pressione uso Mpas	Attacco
	plastica morbida	plastica dura	Rame	Acciaio	Acciaio Inox	Filo Armonico	Lunghezza	Diametro		
GT-N10	4,0	2,6	1,8	1,2	1,0	0,5	132	34	1/4"	
GT-NP10L	5,0	4,0	2,6	1,6	1,3	1,0	184	36		
GT-N20	7,0	5,0	2,6	2,0	1,4	0,6	156	45		
GT-NP20	8,0	6,0	3,0	2,2	2,2	1,2	243	45		
GT-N30	10,0	6,5	3,3	2,8	2,0	1,2	193	56		
GT-NP30	13,0	7,0	4,8	4,0	2,8	1,2	285	56		
GT-N50	12,0		5,5	4,5	3,5	1,6	237	75		
GT-NP50			6,5	5,5	4,0	2,0	370	75		

Questa tabella si riferisce solo ad un estratto parziale dei tronchesi VESSEL. Per dettagli consultare catalogo specifico.

Lame

Codice lama	Tagliante	Dimensioni					Famiglia	Destinazione	
		a	b	c	d	e			
N10AS	STANDARD	27	9	30	13,5	5	AS	metallo	
N10HS	HSS	27	9	30	13,5	5	AS		
N20AG	STANDARD	28	12	40	12	7	AG		
N20AS	STANDARD	35	12	30	20	9	AS		
N20BFB	CARB. TUGSTENO	35	12	0	17	8	BFB		
N20HS	HSS	26	12	40	10	7	AG		
N30AG	STANDARD	36	17	40	18	7	AG		
N30AS	STANDARD	43	17	30	25	9	AS		
N30BBB	CARB. TUGSTENO	36	17	40	18	7	BBB		
N50AG	STANDARD	46	25	35	19	9	AG		
N50AS	STANDARD	60	25	0	30	11	BFB		
N50BBB	CARB. TUGSTENO	46	25	35	19	9	BBB		
N10AP	STANDARD	27	9	30	11,5	5	AP		plastica
N20AB360	CARB. TUGSTENO	61	12	15	35	16	AB		
N20AE	STANDARD	28	12	0	12	8	AE		
N20AEL	STANDARD	48	12	0	12	12,5	AE		
N20AH	STANDARD	60	31	0	23	16	AH		
N20AJ	STANDARD	35	12	0	18	11	AJ		
N20AJL	STANDARD	65	12	0	20	16	AJ		
N20AL	STANDARD	45	12	90	18	12	AL		
N20AP	STANDARD	35	12	15	16	11	AP		
N30AEL	STANDARD	93	17	0	17	21	AE		
N30AEL	STANDARD	45	17	0	17	12	AE		
N30AJ	STANDARD	52	17	0	28	11	AJ		
N30AJL	STANDARD	75	17	0	25	19	AJ		
N30AL	STANDARD	50	17	90	35	14	AL		
N30AP	STANDARD	66	17	15	38	16	AP		
N50ABH41	CARB. TUGSTENO	119,6	25	30	37	29	AB	plastica/tg raso	
N20PF	STANDARD	35	12	40	13,5	11	PF		
N30PF	STANDARD	58	17	30	25	15	PF		

Questa tabella si riferisce solo ad un estratto parziale delle lame VESSEL. Per dettagli consultare catalogo specifico.



RIVETTATRICI

RIVETTATRICI PNEUMATICHE

R1A1 & R1A2

- Nuova generazione di Rivettatrici pneumatiche ultraleggere
- Corpo utensile in resina
- Consumo di aria ridotto del 30% rispetto ai modelli convenzionali
- Corsa lunga, per un impiego su tutte le tipologie di rivetti a strappo e strutturali
- Elevata potenza di trazione



Modello	Peso Kg	Tipo di rivetto mm	Diametro nasello mm	Pressione di esercizio Mpa	Potenza di trazione N	Corsa mm	Dimensioni LxWXH mm	Consumo aria m ³ /min
R1A1	1,1	tutti i tipi 2,4/3,2/4,0/4,8	22	0,5-0,6	10000	19	297x77x265	0,7
R1A2	1,74	4,8-6,4	22	0,5-0,6	18000	26	311x104x313	0,8

RIVETTATRICI A BATTERIA

R1B1 & R1B2

- Rivettatrici a batteria
- Corpo utensile compatto e leggero
- Design ergonomico e alta velocità di processo



Modello	Peso Kg	Tipo di rivetto mm	Diametro nasello mm	Corsa mm	Dimensioni LxWXH mm	Tensione V	Accessori in dotazione
R1B1	1,9	tutti i tipi 2,4/3,2/4,0	21	19	260x90x260	14,4	1x BPL1415 + 1x BC0075G
R1B2	2	4,8-6,4	23	26	268x90x260	14,4	1x BPL1415 + 1x BC0075G

Accessori

Modello	Tipo	Tensione V	Capacità Ah	Tempo di carica min
BPL1415	Li-ion	14,4	1,5	60

Modello caricabatteria	Alimentazione V AC
BC0075G	100-240

iDUCTOR RISCALDATORE PER INDUZIONE

IDPRO-W2300 - lo strumento ideale per compiti difficili

- Riscaldamento elettronico per induzione veloce e di grande precisione comandato da microprocessore
- Non genera fiamme
- Impiego con una sola mano
- Tempo e Potenza regolabili
- Cambio rapido spirali
- Costruito con materiali antirivolo
- Disegnato, brevettato e fabbricato in Olanda

iDUCTOR di iDTOOLS è l'attrezzo super pratico che, attraverso la tecnologia per induzione elettromagnetica, riscalda in modo circoscritto dadi, mozzi, cuscinetti o altri oggetti metallici. Il riscaldamento per induzione induce il calore esclusivamente alla parte trattata (a differenza dei riscaldatori a fiamma); in poche decine di secondi si riesce a elevare la temperatura della parte trattata tra i 300 e i 600°C.

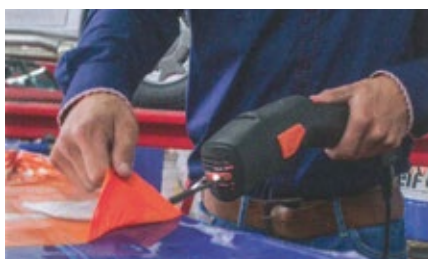
iDPRO-W1200 viene fornito con 2 set di spirali preformate con misure metriche da M8 a M30 e un cavo flessibile avvolgente di 250cm.

L'accessorio a richiesta ID-PAD1515 ha il compito di riscaldare e scollare strati adesivi sulle superfici piane.



Codice	Tensione	Potenza	Sicurezza	Temp. esercizio	Umidità	Protezione
iD-PRO-W2300	230VAC	2300W	Classe I	-5 - +40°C	0-90% senza condensa	IP20

iDUCTOR trova la sua naturale applicazione in ambienti dei settori Trasporto su rotaia, Trasporto su ruota, Navale, Petrochimica, Aeronautica, Automotive, Meccanica generale, Stampi.



CONTAGIRI



Contagiri digitali

Modello		SMT-200C	SMT-200CL	SMT-200L
RANGE DI MISURA	A contatto	1-25.000 rpm	6-25.000 rpm	-
	Non a contatto	-	6-99.999 rpm	6-99.999 rpm
	A distanza	-	50-800 mm	50-800 mm
MISURA PRINCIPALE		rivelazione foto ottica mediante raggio laser		
MODALITÀ OPERATIVA	Giri	rpm a contatto	rpm a contatto/non contatto	rpm non contatto
	Velocità	m/min, yd/min, ft/min, in/min		
	Distanza/lunghezza	m, yd, ft		
	Totale/conteggio	numero dei giri		
PRECISIONE DI ROTAZIONE	Giri		0,006% (± 1 rpm)	
	Velocità/distanza		0,4% (± 1 digit)	
RISOLUZIONE	Giri	20 impulsi/giro	1 impulso/giro	1 impulso/giro
	Velocità/distanza	0,00762 m/impulso	0,02362 m/impulso	0,02362 m/impulso
DISPLAY	Tipo	LCD/5 digit x 12 mm		
	Aggiornamento	1000 msec		
MEMORIA	Min/max/ultimo	si		
	Valori aggiuntivi	10 valori registrabili		
	Numero/tipo	3x1,5V tipo AA		
BATTERIE	Durata	50 h	35 h	35h
	Indicaz. Batteria scarica	si		
TEMPERATURA DI UTILIZZO		0°-45°C		
PESO		0,19 Kg	0,2 Kg	0,16 Kg
DIMENSIONI (LxPxH)		122x64x31 mm	149x64x31 mm	115x64x31 mm
MATERIALE		poliammide rinforzata		
ACCESSORI	In dotazione	punta a cono, rotella metrica, batterie, valigetta	etichette catarifrangenti, adattatore per misura a contatto, punta a cono, rotella metrica, batterie, valigetta	etichette catarifrangenti, batterie, valigetta



Contagiri digitali a contatto

Modello	SMT-500C		SMT-510C	
RANGE DI MISURA	A contatto	0,1-25.000 rpm		
MISURA PRINCIPALE		encoder ottico		
MODALITÀ OPERATIVA	Giri	rpm a contatto/rph a contatto		
	Velocità	m/min, m/h, yd/min, yd/h, ft/min, ft/h, in/min, mi/h		
	Distanza/lunghezza	m, cm, yd, ft, in		
	Totale/conteggio	numero dei giri		
PRECISIONE DI ROTAZIONE	Giri	0,006% (± 1 rpm) , $\pm 0,06$ rpm (<1000 rpm) , $\pm 0,6$ rpm (<10.000 rpm)		
	Velocità/distanza	0,4% (\pm digit)		
RISOLUZIONE	Giri	60 impulsi/giro		
	Velocità/distanza	0,00254 m/impulso		
DISPLAY	Tipo	LCD/5 digit x 12 mm	LED rosso/5 digit x 10 mm	
	Aggiornamento	1000 msec	500 msec	
MEMORIA	Min/max/ultimo	si		
	Valori aggiuntionali	10 valori registrabili		
BATTERIE	Numeto/tipo	2x1,5V tipo AA		
	Durata	60h		30h
	Indicaz. Batteria scarica	si		
TEMPERATURA DI UTILIZZO		0°-45°C		
PESO		0,34 Kg		
DIMENSIONI (LXPXH)		183x63x46 mm		
MATERIALE		alluminio pressofuso		
CAVALLETTO DI SUPPORTO		1/4-20 unc, lungh. 8 mm		
ACCESSORI	In dotazione	punta a cono, rotella metrica, albero di prolunga, batterie, valigetta		

Contagiri laser

Modello	SMT-500CL	SMT-500CLX	SMT-510CL	SMT-510CLX
RANGE DI MISURA	A contatto	6-25.000 rpm		
	Non a contatto	6-99.999 rpm		
	A distanza	100-1.500 mm		
MISURA PRINCIPALE		rivelazione foto ottica mediante raggio laser		
MODALITÀ OPERATIVA	Giri	rpm a contatto / rph a contatto		
	Velocità	m/min, yd/min, ft/min, in/min, mi/h		
	Distanza/lunghezza	m, cm, yd, ft, in		
PRECISIONE DI ROTAZIONE	Giri	0,006% (± 1 rpm) , $\pm 0,06$ rpm (<1000 rpm) , $\pm 0,6$ rpm (<10.000 rpm)		
	Velocità/distanza	0,4% (\pm digit)		
RISOLUZIONE	Giri	8 impulsi/giro (con l'adattatore a contatto)		
	Distanza	0,01905 m/impulso	0,0381 m/impulso	0,01905 m/impulso
	Visualizzazione	senza punti decimali		
DISPLAY	Tipo	LCD/5 digit x 12mm	LCD/5 digit x 12 mm	LED rosso/5 digit x 10 mm
	Aggiornamento	1000 msec	1000 msec	500 msec
MEMORIA	Min/max/ultimo	si		
	Valori aggiuntionali	10 valori registrabili		
BATTERIE	Numeto/tipo	2x1,5 V tipo AA		
	Durata	35h	35h	30h
	Indicaz. Batteria scarica	si		
TEMPERATURA DI UTILIZZO		0°-45°C		
PESO		0,37 Kg		
DIMENSIONI (LXPXH)		203x63x46 mm		
MATERIALE		alluminio pressofuso		
CAVALLETTO DI SUPPORTO		1/4-20unc, lungh. 8 mm		
ACCESSORI	In dotazione	adattatore a contatto, etichette catarifrangenti*, punta a cono, rotella metrica, albero di prolunga, batterie, valigetta		

*Etichette catarifrangenti per contagiri laser: codice ordine SMT-916

STROBOSCOPI



SMS-100L



SMS-400B



SMS-300

Stroboscopio portatile a LED

Modello		SMS-100L
RANGE DI MISURA		1-2.000 Hz/60-120.000 fpm
PRECISIONE		0,001% (± 1 digit)
RISOLUZIONE		0,1 fpm (60-12.000 fpm) / 1 fpm (12.000-120.000 fpm) 0,001 Hz (1,0-199,99 Hz) / 0,01 Hz (200-1999,99 Hz)
MODALITÀ OPERATIVA		grilletto interno/grilletto esterno/operazione programmata
SEGNALE D'USCITA		3...24VDC, 100sec
SEGNALE D'ENTRATA	Tipo	Open Collector fotocopiatore
	Alimentazione sensore	12/24 VDC, max 100 mA
DISPLAY		display principale 6-digit/display secondario/display funzioni/luce sul retro
SORGENTE FLASH	Tipo	LED/bianca 6500K
	Lunghezza flash	controllata elettronicamente (a seconda della frequenza) / (0,14-100 sec)
ILLUMINAZIONE	50cm distanza - 6.000 Flash/min	>250 Lux@ D=10 cm / >150 Lux@ D=20 cm
	20cm distanza - 6.000 Flash/min	>1000 Lux@ D=10 cm / >350 Lux@ D=20 cm
BATTERIE	Tipo	batterie NiMH ricaricabili
	Operatività durante la ricarica	si
	Durata ricarica	2-4 h.circa
ALIMENTAZIONE	Caricabatteria	caricabatteria 85-245 VAC (50-60 Hz) adattatore universale
TEMPERATURA DI UTILIZZO		0-35°C
PESO		0,95 Kg
MATERIALE		policarbonato
ACCESSORI		batteria, caricabatteria e valigetta

Stroboscopi digitali

Modello		SMS-300E	SMS-300B
RANGE DI MISURA		40-35.000 flash/min	
PRECISIONE		0,01% (\pm 1 digit)	
RISOLUZIONE		0,1 fpm / 0,2f pm (5.000-7.999,8) / 0,5 fpm (8.000-9.999,5) / 1 fpm (>10.000)	
MODALITÀ OPERATIVA	Grilletto interno	360°	
	Grilletto esterno	0°-359° (risoluzione 1°)	
	Ritardo	0-2.000 msec	
MOLTIPLICATORE	X2	X1/2	
SEGNALE D'USCITA		12VDC, 400sec	
SEGNALE D'ENTRATA	Tipo	Open Collector NPN / Liv. basso: 0-0,8 VDC	
		Liv. Alto: 2,5-12 VDC, 50 msec, Impedenza 10 KOhm	
	Alimentazione sensore	12 VDC, 40 mA	
DISPLAY		LED rosso, 5-digit x 10mm	
TUBO FLASH	Tipo	Xenon 10W	bianco 6500K
	Durata	100 mio di flash	
	Durata flash/illuminazione	10-40 sec/350l Lux	
BATTERIE	Tipo	-	batteria interna NiCd
	Operatività/tempo ricarica	-	60min. circa/15 h. circa
	Protezione sovraccarica	-	si
	Operatività durante la ricarica	-	si
ALIMENTAZIONE	230 Vac (50-60 hz)	caricabatt. 100-240 VAC (50-60 Hz)	
TEMPERATURA DI UTILIZZO		0°- 40°C	
PESO	1,2 Kg	2,1 kg	
MATERIALE		alluminio anodizzato	
CAVALLETTO DI SUPPORTO		1/4-20 UNC, lungh. 8 mm	
ACCESSORI	Cavo di alimentazione	caricabatt. 100-240 VAC (50-60 Hz)	

Stroboscopio portatile

Modello		SMS-400B
RANGE DI MISURA		40-12.500 flash/min
PRECISIONE		0,01% (\pm 0,5 fpm)
RISOLUZIONE		0,1 fpm
FASATURA		360° (incremento 5°)
MOLTIPLICATORE		X2/X1/2
SEGNALE D'USCITA	Tipo/specifiche	5V TTL- Basso <0,5V/Alto>4,0V/lunghezza impulso 20-24s
SEGNALE D'ENTRATA	Tipo/specifiche	5V TTL- Basso <0,8V / Alto>2,8V/impulso 5s
DISPLAY		2x8 digit (matrice di punti)
TUBO FLASH	Tipo	Xenon 10W
	Durata	100 mio di flash
	Durata flash/energia flash	10-15 sec / -154 mJ
ILLUMINAZIONE	50Cm distanza - 6.000 Flash/min	>400 Lux@ D=10 cm / >150 Lux@ D=20 cm
BATTERIE	Tipo	Batterie NiMH 2,6 Ah ricaricabili e removibili
	Operatività/tempo ricarica	circa 120 min@1500fpm/circa 2-4 h
	Protezione sovraccarica	si
ALIMENTAZIONE	Caricabatteria	caricabatteria 100-240 VAC (50-60 Hz) adattatore universale
TEMPERATURA DI UTILIZZO		0°- 40°C
PESO		0,64 Kg
MATERIALE		policarbonato
CAVALLETTO DI SUPPORTO		1/4-20UNC, lungh. 8 mm
ACCESSORI		batteria, caricabatterie universale e valigetta