

Compressori a vite Serie BSD

Con il rinomato PROFILO SIGMA  riconosciuto in tutto il mondo

Portate da 1,12 a 8,19 m³/min, pressione da 5,5 a 15 bar



Serie BSD

BSD – il nuovo parametro di efficienza

Con l'ultima edizione dei compressori a vite, serie BSD, KAESER definisce ancora una volta lo standard in termini di disponibilità ed efficienza energetica. Queste unità non sono solo in grado di produrre più aria compressa con meno energia, ma risultano ineccepibili anche per la loro versatilità, la semplicità operativa e manutentiva nonché per le loro caratteristiche di rispetto ambientale.

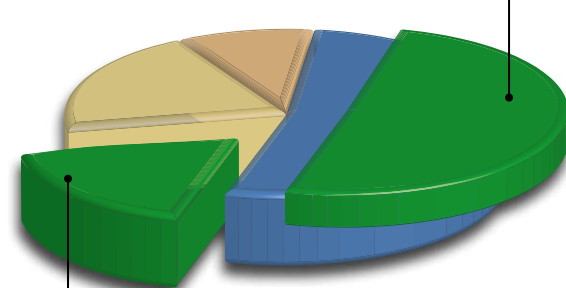
BSD – risparmio quadruplo

I nuovi compressori BSD sono dei veri salvaenergia. Il gruppo vite, equipaggiato con rotori con profilo SIGMA ottimizzati sotto l'aspetto fluidodinamico, è gestito dal SIGMA CONTROL 2, un sistema di controllo ad architettura industriale. Quest'ultimo adatta in modo efficiente la mandata del compressore al rispettivo fabbisogno d'aria. Ulteriore efficienza energetica è assicurata infine dai **motori IE4 (Super-Premium-Efficiency)**.

La facilità di manutenzione è un risparmio

Il design non è solo espressione di un look accattivante e inconfondibile, anche la nuova configurazione interna dei componenti è garanzia di maggiore efficienza: tutte le parti e i componenti relativi a servizio e manutenzione risultano facilmente raggiungibili e direttamente accessibili. Ciò consente di risparmiare tempo e denaro durante gli interventi di manutenzione.

Potenziale risparmio dei costi d'energia grazie al sistema di recupero del calore



Risparmio dei costi d'energia grazie all'ottimizzazione tecnica



- Investimento impianto
- Costi di manutenzione
- Costi di energia
- Potenziale risparmio dei costi di energia

Elementi costitutivi della stazione d'aria compressa

I compressori a vite della serie BSD sono i perfetti team player per tutti gli impianti industriali d'aria compressa di massima efficienza energetica. Il sistema di controllo interno SIGMA CONTROL 2 offre una varietà di canali di comunicazione. Ciò rende semplice ed efficiente, come mai finora, l'integrazione delle macchine sia in master controller, come ad es. il SIGMA AIR MANAGER della KAESER, sia in altri sistemi superiori di controllo.

Gestione termica elettronica (ETM)

La valvola motorizzata per la regolazione della temperatura, integrata nel circuito di raffreddamento e controllata da un sensore, costituisce il cuore dell'innovativo sistema elettronico di gestione termica (ETM). Il nuovo SIGMA CONTROL 2 tiene conto della temperatura di aspirazione e di quella del compressore, per impedire un accumulo di condensa anche con differenti livelli di umidità. Il sistema di gestione ETM regola in maniera dinamica la temperatura del fluido. Una bassa temperatura del fluido aumenta l'efficienza energetica. Inoltre, in questo modo, l'utente può armonizzare ancora meglio il sistema di recupero del calore alle proprie esigenze.

Design „service friendly“



Illustrazione: BSD 83



Serie BSD

Efficienza senza compromessi



Gruppo vite con PROFILO SIGMA

Il cuore dei BSD è un gruppo vite con l'efficiente profilo SIGMA. Questo profilo, ottimizzato sotto l'aspetto fluidodinamico, contribuisce in modo significativo a fissare nuovi standard in termini di prestazioni specifiche.



SIGMA CONTROL 2

Il SIGMA CONTROL 2 consente il controllo e il monitoraggio efficiente del compressore. La comunicazione con la macchina è semplificata da un ampio display e un lettore RFID, integrati nel quadro di controllo. La presenza di interfacce variabili è garanzia di maggiore flessibilità e gli update sono agevolati grazie alla presenza di slot per le schede di memoria SD.



Il futuro è già iniziato: motori IE4

Solo KAESER propone già oggi compressori equipaggiati con motori IE4 (Super-Premium-Efficiency) per una maggiore efficienza energetica ed economica.



Gestione termoelettronica

L'innovativo sistema di gestione termoelettronica (ETM) regola in modo dinamico la temperatura del fluido, evitando in tal modo l'accumulo di condensa. L'impiego di questo sistema si traduce in un incremento dell'efficienza energetica, in quanto è possibile adattare il recupero del calore alle effettive esigenze dell'utente.

Serie BSD T

Aria compressa di alta qualità con essiccatore integrato

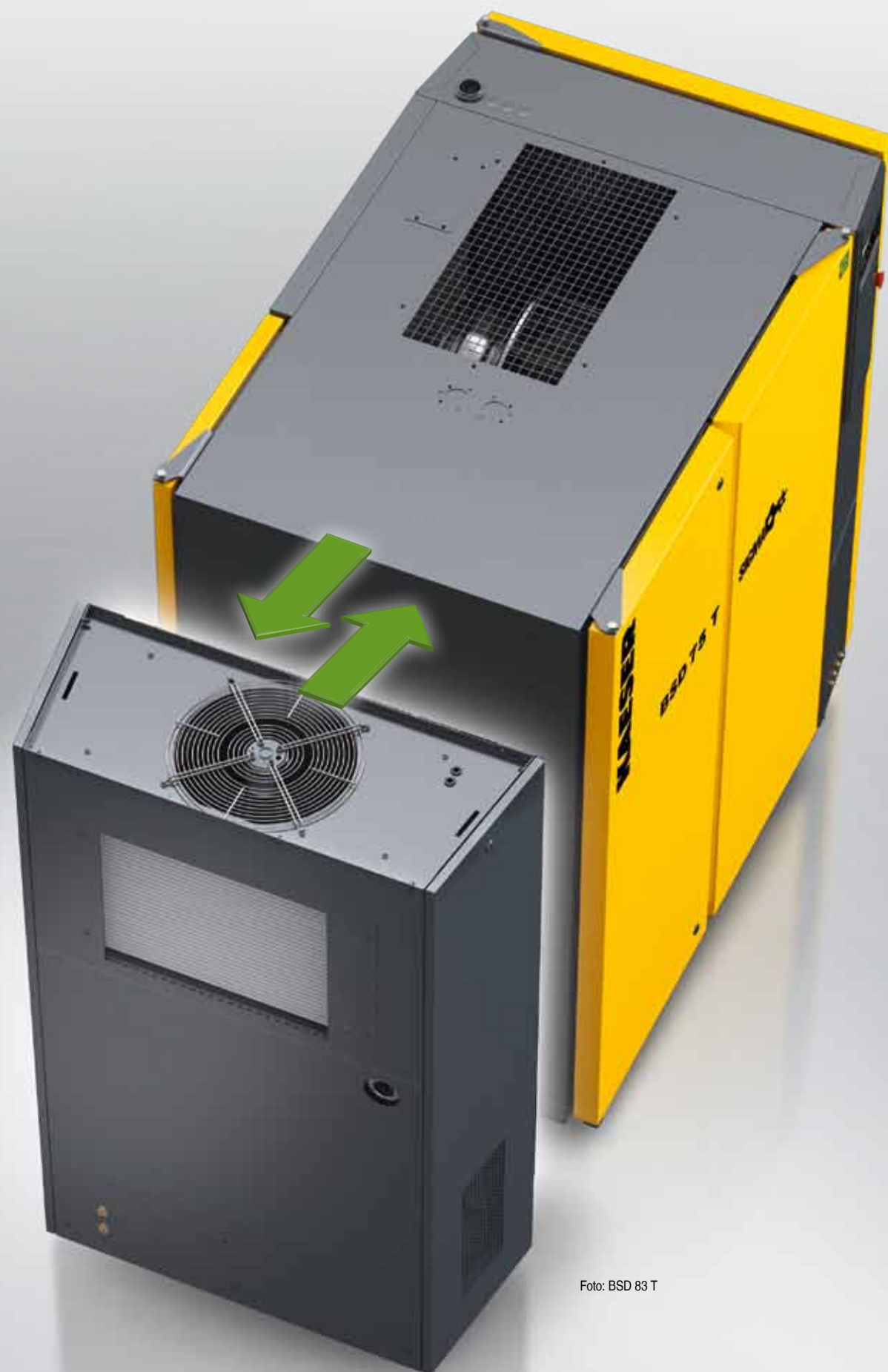
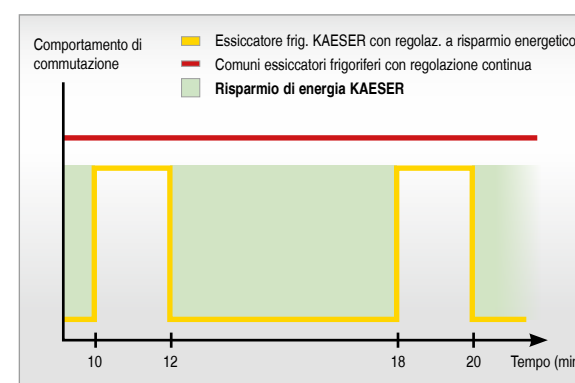


Foto: BSD 83 T



Regolazione a risparmio energetico

L'essiccatore frigorifero integrato nei modelli BSD-T si distingue per il suo elevato grado di efficienza grazie alla regolazione a risparmio energetico. L'essiccatore entra in funzione solo quando occorre essiccare l'aria: ciò ottimizza notevolmente l'efficienza dell'apporto di aria di qualità calibrata alle necessità dell'utente.



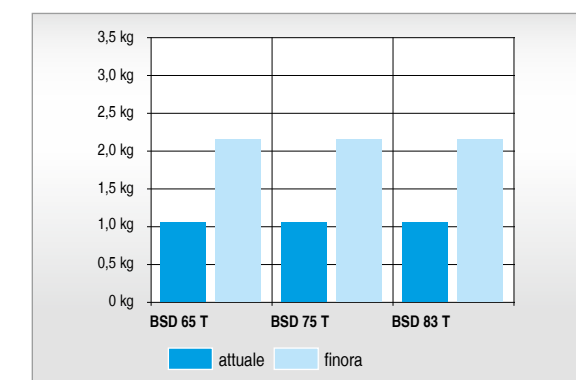
Affidabile separatore centrifugo

Per la separazione preliminare della condensa a monte dell'essiccatore è installato un separatore centrifugo assiale con scaricatore di condensa a controllo elettronico ECO-DRAIN. Anche a temperature elevate e con un alto tasso di umidità la sicura separazione e lo scarico della condensa sono sempre assicurati.



Essiccatore frigorifero con ECO DRAIN

Anche l'essiccatore frigorifero è equipaggiato con un ECO-DRAIN che a differenza degli scaricatori a elettrovalvole evita le perdite di aria compressa. Così si risparmia energia e si contribuisce al buon funzionamento dell'impianto.



Quantità minime di refrigerante

Gli essiccatori a ciclo frigorifero delle nuove unità BSD-T richiedono circa la metà della quantità di refrigerante impiegata finora. Questo non solo consente di risparmiare costi, ma contribuisce anche a un significativo miglioramento della sostenibilità ambientale.

Serie BSD SFC

Compressore a velocità variabile al top della forma

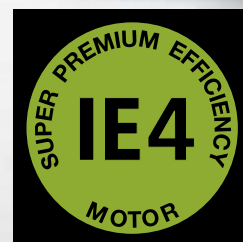
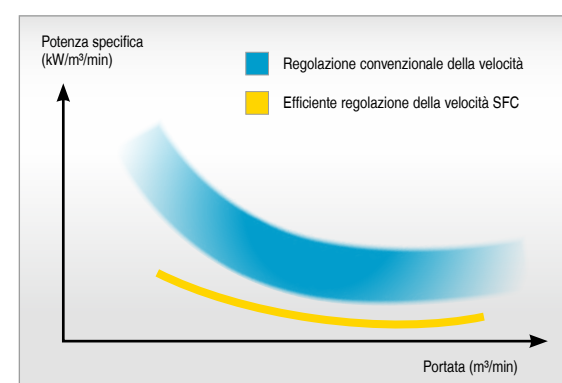


Foto: BSD 75 T SFC

Motore principale e motore ventola lubrificabili dall'esterno



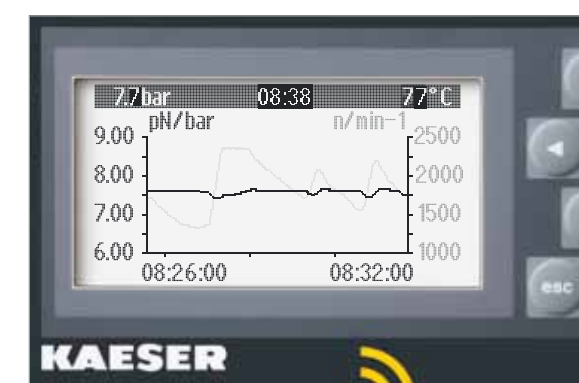
Potenza specifica ottimizzata

In ogni stazione d'aria compressa il compressore a velocità variabile rappresenta l'impianto soggetto a più sollecitazioni in assoluto. Per questo motivo il modello BSD-SFC è stato progettato puntando alla massima efficienza e ad un'ampia gamma di regolazione. Ciò consente di risparmiare energia, aumentando al contempo durata e affidabilità.



Quadro elettrico SFC a sé stante

L'inverter, installato nel suo specifico armadio, non è esposto al calore dissipato dal compressore. La ventola a sé stante, assicurando condizioni operative ideali, garantisce il massimo in termini di prestazioni e longevità.



Pressione costante

I compressori BSD adeguano la portata al fabbisogno effettivo d'aria della rete, variando continuamente, in base al consumo ovvero all'andamento della pressione, la velocità del gruppo motore/compressore entro il proprio campo di regolazione. Grazie a queste caratteristiche, è possibile mantenere costante la pressione di esercizio con uno scostamento di $\pm 0,1$ bar. La potenziale riduzione della pressione max. equivale ad un risparmio di energia e ovviamente di costi.



Impianto con certificazione EMC

Il quadro elettrico SFC ed il SIGMA CONTROL 2, sia come singoli componenti che come assieme, sono stati ovviamente testati e certificati secondo la direttiva EN 55011 ed eccedono le specifiche EMC al riguardo delle compatibilità elettromagnetica per le reti industriali della classe A1. La sicurezza prima di tutto.



Equipaggiamento

Unità

Pronta all'uso, completamente automatica, silenziosa, provvista di telaio antivibranti, pannelli verniciati a polvere; utilizzabile con temperatura fino a +45 °C

Isolamento acustico

Rivestimento in lana di vetro

Isolamento antivibranti

Telaio su tamponi di gomma e duplice sistema antivibranti

Gruppo vite

Monostadio ad iniezione di fluido refrigerante; gruppo vite originale KAESER con l'efficiente PROFILO SIGMA e trasmissione diretta 1:1

Motore

Ad accoppiamento diretto 1:1 con giunto flessibile, senza ingranaggi

Motore elettrico

Motore IE4 (Super-Premium-Efficiency) di note marche tedesche, IP 55, classe ISO F come riserva supplementare; sensori di temperatura PT 100 per il monitoraggio del motore; cuscinetti lubrificabili dall'esterno

Componenti elettrici

Quadro elettrico IP 54; trasformatore di alimentazione del circuito secondario, variatore di frequenza Siemens; contatti puliti per la ventilazione

Circuito aria e del fluido di raffreddamento

Filtro di aspirazione aria; valvola di aspirazione e di scarico a comando pneumatico; serbatoio del fluido refrigerante provvisto di triplice sistema di separazione; valvola di sicurezza; valvola di non ritorno e minima pressio-



Gruppo vite con l'efficiente PROFILO SIGMA

ne; circuito del fluido di raffreddamento provvisto di valvola termostatica e microfiltro; tutte le linee in tubi rigidi provvisti di connessioni con giunti elastici

Raffreddamento

Raffreddamento standard ad aria, distinti radiatori in alluminio per aria compressa e fluido di raffreddamento; ventola radiale con motore elettrico separato, cuscinetti lubrificabili dall'esterno, gestione termoelettronica (ETM). Raffreddamento ad acqua (facoltativo): con scambiatori di calore a piastre o a fascio tubiero

Essiccatori a ciclo frigorifero

Senza CFC, gas refrigerante R134a, isolamento completo, circuito ermetico del gas refrigerante, compressore frigorifero Scroll con efficiente funzione di spegnimento; regolazione bypass

dei gas caldi, scaricatore elettronico della condensa, separatore centrifugo a monte

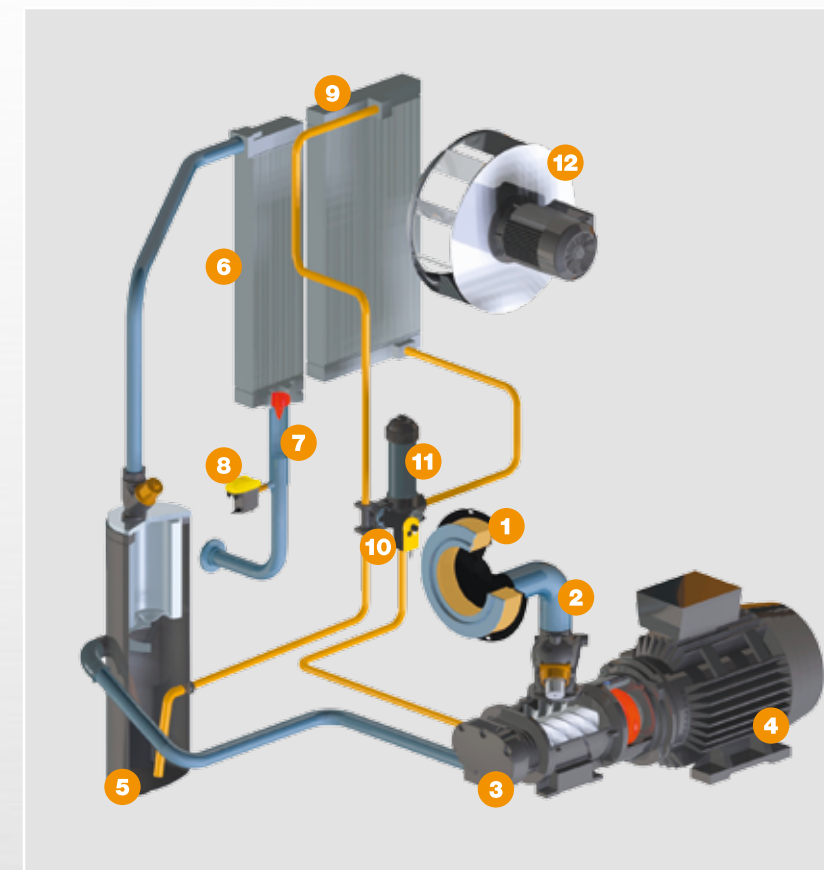
Sistema di recupero del calore

A richiesta con sistema di recupero del calore (scambiatore a piastre) integrato

SIGMA CONTROL 2

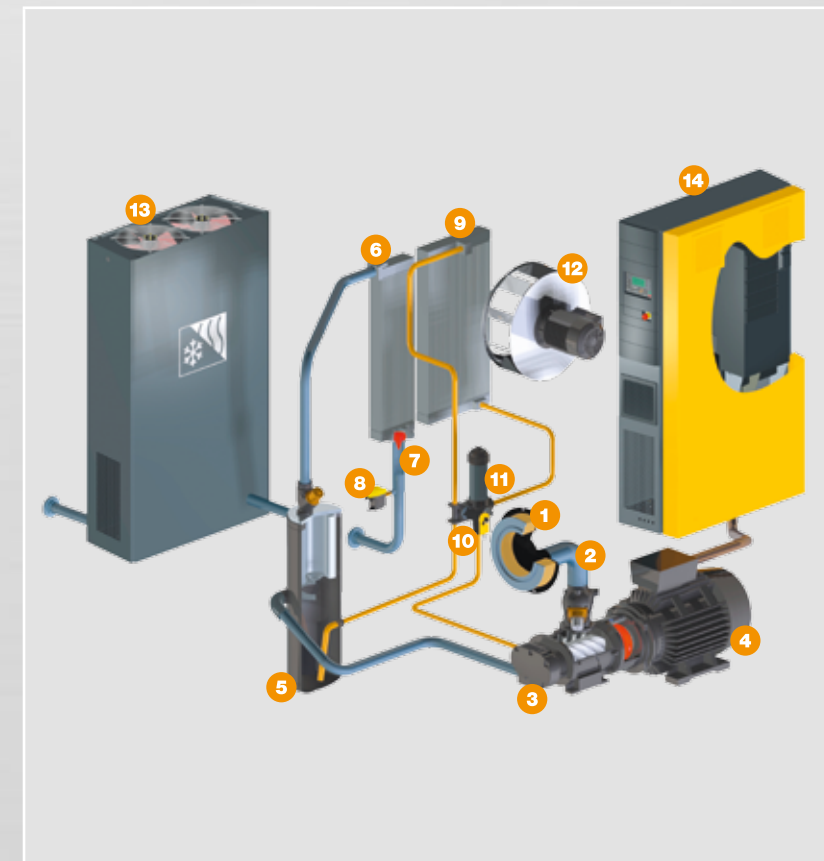
LED con funzioni semaforo segnalano lo stato operativo; display con testo in chiaro, 30 lingue selezionabili, tasti soft-key muniti di pittogrammi; monitoraggio e regolazione automatica, le regolazioni Dual, Quadro, Vario, Dynamic e Continua sono residenti e selezionabili da pannello con apposito menu; interfaccia: Ethernet; in opzione: Profibus DP, Modbus, Profinet e Devicenet; slot per scheda di memoria SD per la registrazione dei dati e gli aggiornamenti; lettore RFID, server web

Struttura



Modello base

- 1 Filtro di aspirazione
- 2 Valvola di aspirazione
- 3 Gruppo vite
- 4 Motore
- 5 Serbatoio separatore olio
- 6 Radiatore finale aria compressa
- 7 Separatore centrifugo KAESER
- 8 Scaricatore di condensa (ECO-DRAIN)
- 9 Radiatore olio
- 10 Gestione termoelettronica
- 11 Filtro olio
- 12 Ventola radiale



Versione T-SFC

- 1 Filtro di aspirazione
- 2 Valvola di aspirazione
- 3 Gruppo vite
- 4 Motore
- 5 Serbatoio separatore olio
- 6 Radiatore finale aria compressa
- 7 Separatore centrifugo KAESER
- 8 Scaricatore di condensa (ECO-DRAIN)
- 9 Radiatore olio
- 10 Gestione termoelettronica
- 11 Filtro olio
- 12 Ventola radiale
- 13 Modulo essiccatore annesso
- 14 Quadro elettrico con inverter SFC integrato

Specifica tecnica

Modello base

Modello	Pressione di lavoro bar	Portata*) dell'unità completa alla pressione di lavoro m³/min	Pressione max. bar	Potenza nominale motore kW	Dimensioni L x P x H mm	Connessione aria compressa	Livello di pressione sonora **) dB(A)	Peso kg
BSD 65	7,5	5,65	8,5	30	1590 x 1030 x 1700	G 1½	69	970
	10	4,52	12					
	13	3,76	15					
BSD 75	7,5	7,00	8,5	37	1590 x 1030 x 1700	G 1½	70	985
	10	5,60	12					
	13	4,43	15					
BSD 83	7,5	8,16	8,5	45	1590 x 1030 x 1700	G 1½	71	1060
	10	6,85	12					
	13	5,47	15					



Versione T con essiccatore a ciclo frigorifero integrato (gas refrigerante R 134a)

Modello	Pressione di lavoro bar	Portata*) dell'unità completa alla pressione di lavoro m³/min	Pressione max. bar	Potenza nominale del motore kW	Potenza assorbita dall'essiccatore **) kW	Dimensioni L x P x H mm	Connessione aria compressa	Livello di pressione sonora **) dB(A)	Peso kg
BSD 65 T	7,5	5,65	8,5	30	0,8	1990 x 1030 x 1700	G 1½	69	1100
	10	4,52	12						
	13	3,76	15						
BSD 75 T	7,5	7,00	8,5	37	0,8	1990 x 1030 x 1700	G 1½	70	1115
	10	5,60	12						
	13	4,43	15						
BSD 83 T	7,5	8,16	8,5	45	0,8	1990 x 1030 x 1700	G 1½	71	1190
	10	6,85	12						
	13	5,47	15						



Versione SFC con controllo a velocità variabile

Modello	Pressione di lavoro bar	Portata*) dell'unità completa alla pressione di lavoro m³/min	Pressione max. bar	Potenza nominale motore kW	Dimensioni L x P x H mm	Connessione aria compressa	Livello di pressione sonora **) dB(A)	Peso kg
BSD 75 SFC	7,5	1,54 - 7,35	10	37	1665 x 1030 x 1700	G 1½	72	1070
	10	1,52 - 6,47	10					
	13	1,16 - 5,50	15					



Versione T SFC con essiccatore frigorifero integrato e controllo a velocità variabile

Modello	Pressione di lavoro bar	Portata*) dell'unità completa alla pressione di lavoro m³/min	Pressione max. bar	Potenza nominale del motore kW	Potenza assorbita dall'essiccatore **) kW	Dimensioni L x P x H mm	Connessione aria compressa	Livello di pressione sonora **) dB(A)	Peso kg
BSD 75 T SFC	7,5	1,54 - 7,35	10	37	0,8	2065 x 1030 x 1700	G 1½	72	1200
	10	1,52 - 6,47	10						
	13	1,16 - 5,50	15						



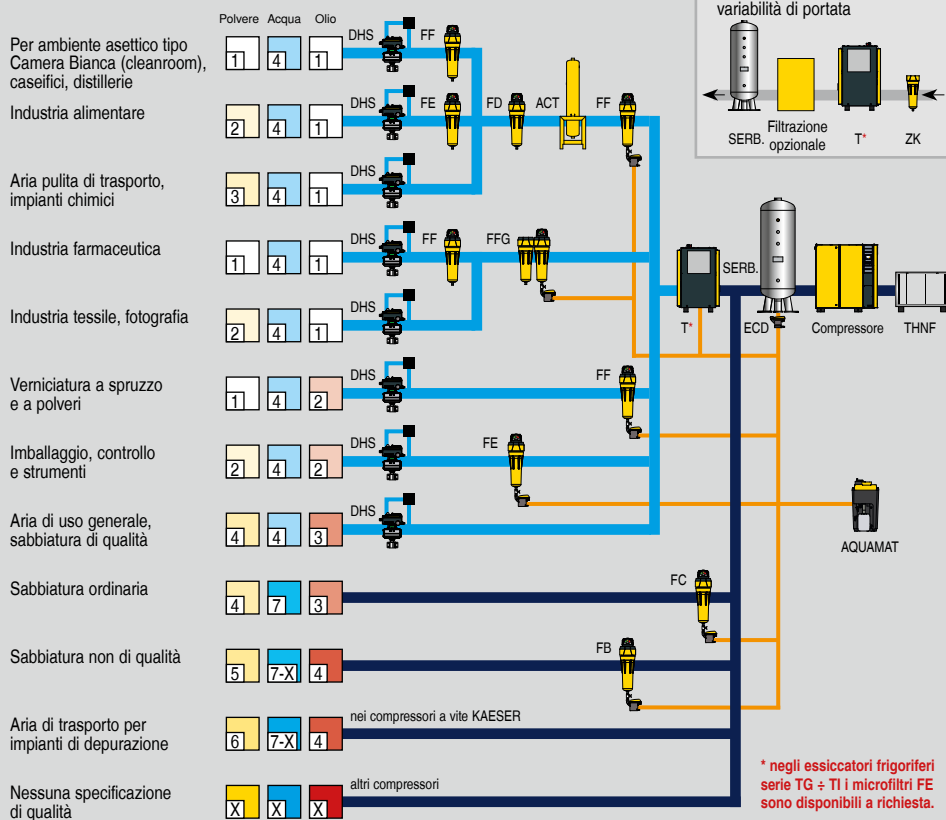
*) Portate dell'unità completa conformi a ISO 1217: 2009, allegato C: pressione di alimentazione 1 bar (ass.), temperatura aria di raffreddamento e di aspirazione 20 °C

**) Livello di pressione sonora conforme a ISO 2151 e alla norma fondamentale ISO 9614-2, tolleranza: ± 3 dB (A)

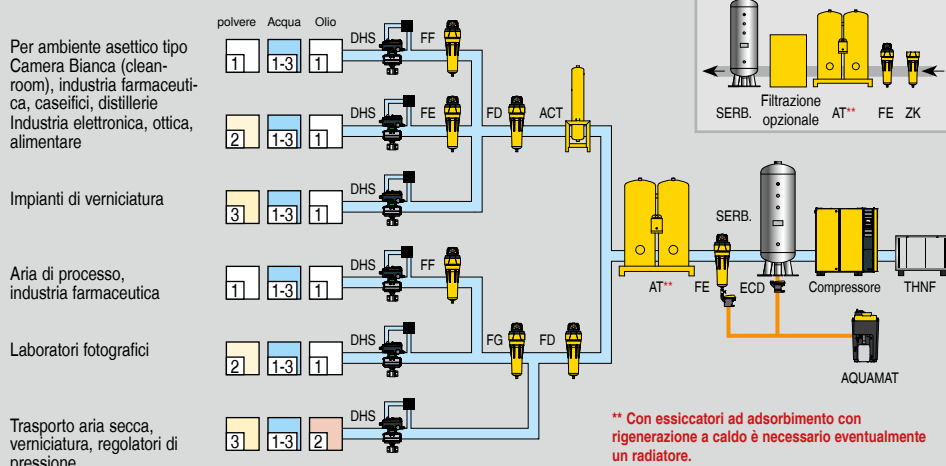
A seconda del campo di applicazione, scegliete il grado di trattamento desiderato:

trattamento aria compressa con essiccatore a ciclo frigorifero (punto di rugiada in pressione PDP + 3 °C)

Applicazioni: grado di trattamento conforme a ISO 8573-1 (2010)



Per linee di aria compressa a rischio di congelamento: **Trattamento aria compressa con essiccatore ad adsorbimento (PDP fino a -70 °C)**



Legenda	
ACT	Colonne ad adsorbimento a carbone attivo
AQUAMAT	AQUAMAT
AT	Essiccatore ad adsorbimento
DHS	Sistema di riempimento rete
SERB.	Serbatoio d'aria compressa
ECD	ECO DRAIN
FB / FC	Prefiltro
FD	Postfiltro
FE / FF	Microfiltro
FFG	Microfiltro combinato a carbone attivo
FG	Filtro al carbone attivo
P	Essiccatore a ciclo frigorifero
THNF	Filtro di aspirazione
ZK	Separatore centrifugo

Applicazioni: grado di trattamento conforme a DIN ISO 8573-1(2010):

Particelle solide / Polvere			
Classe	Quantità max. di particelle per m ³ con d in µm *		
	0,1 ≤ d ≤ 0,5	0,5 ≤ d ≤ 1,0	1,0 ≤ d ≤ 5,0
0	Es. per ambiente asettico tipo Camera Bianca (cleanroom) consentito solo previa consultazione con la KAESER		
1	≤ 20.000	≤ 400	≤ 10
2	≤ 400.000	≤ 6.000	≤ 100
3	non specificato	≤ 90.000	≤ 1.000
4	non specificato	non specificato	≤ 10.000
5	non specificato	non specificato	≤ 100.000
Classe	Concentrazione di particelle C _p in mg/m ³ *		
6	0 < C _p ≤ 5		
7	5 < C _p ≤ 10		
X	C _p > 10		

Acqua	
Classe	Punto di rugiada in °C
0	Es. per ambiente asettico tipo Camera Bianca (cleanroom) consentito solo previa consultazione con la KAESER
1	≤ -70 °C
2	≤ -40 °C
3	≤ -20 °C
4	≤ +3 °C
5	≤ +7 °C
6	≤ +10 °C
Classe	Concentrazione d'acqua C _a in g/m ³ *
7	C _a ≤ 0,5
8	0,5 < C _a ≤ 5
9	5 < C _a ≤ 10
X	C _a > 10

Olio	
Classe	Concentrazione totale olio (liquido, aerosol + vapore) [mg/m ³] *
0	Es. per ambiente asettico tipo Camera Bianca (cleanroom) consentito solo previa consultazione con la KAESER
1	≤ 0,01
2	≤ 0,1
3	≤ 1,0
4	≤ 5,0
X	> 5,0

*) alle condizioni di riferimento 20 °C, 1 bar (ass.), 0% di umidità