

Compressori a pistoni Serie EUROCOMP

Portate da 112 a 1050 l/min – Pressione 10 e 15 bar



Cosa vi aspettate dal vostro compressore a pistoni?

Nell'artigianato la qualità e l'efficienza del lavoro dipendono in larga misura dalle caratteristiche degli utensili e delle macchine che si utilizzano. I compressori stazionari a pistoni KAESER della serie EUROCOMP vantano anni di successo sia nell'industria che nell'artigianato. Grazie alla possibilità d'installare il serbatoio in orizzontale, in verticale o separato dal compressore, queste macchine sono in grado di soddisfare qualsiasi tipo di applicazione.

I compressori a pistoni EUROCOMP KAESER offrono:

- blocco compressore di qualità KAESER „**Made in Germany**“: materiali pregiati ed un accurato montaggio garantiscono maggiore longevità e rendimento;
- **basse temperature di mandata** ed ottima protezione grazie all'impiego di un efficiente radiatore finale di alluminio a profilo anulare;
- **trasmissione esente da manutenzione** grazie all'accoppiamento diretto tra motore elettrico e blocco compressore;
- **doppio isolamento antivibranti** di serie: in questo modo si riduce il livello sonoro e si evitano le vibrazioni sul basamento;
- **Insonorizzazione opzionale**: la rispettiva cappottatura insonorizzante riduce il livello sonoro fino a 10dB(A) e può essere installata in qualsiasi momento.

Scegliendo la serie Eurocomp KAESER, l'utente opta per un compressore a pistoni sul quale potrà fare sicuro affidamento per molti anni.

EUROCOMP – più qualità



Blocco compressore KAESER, qualità „Made in Germany“

Elevata potenza d'aria con sequenza operativa efficiente e di grande longevità – questi in sintesi i pregi del blocco compressore realizzato dalla KAESER grazie all'impiego di materiali di prima qualità. Il blocco viene azionato direttamente da un robusto motore elettrico senza alcuna perdita di trasmissione.



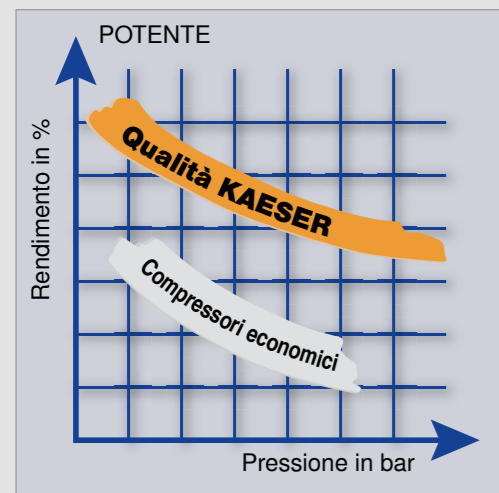
Valvole anticorrosione

Le valvole dei compressori EUROCOMP sono dotate di linguette in acciaio inox e di un fine corsa. Ciò impedisce in larga misura la formazione di olio combusto, migliora la tenuta ermetica delle valvole di scarico e ne allunga la vita operativa.



Raffreddamento ultraefficiente

Il sistema di raffreddamento, grazie alla generosa ventola ed alle numerose alette di raffreddamento, provvede a mantenere basse le temperature dell'olio e dell'aria compressa, consentendo così di allungare la vita operativa del compressore e degli utensili pneumatici ad esso collegati.



Qualità „Made in Germany“

Il blocco compressore, il motore elettrico ed i principali componenti di tutti i compressori EUROCOMP KAESER sono prodotti „Made in Germany“ e di esclusiva qualità artigianale. Grazie a questo elevato standard di qualità i compressori Eurocomp offrono un miglior rendimento ed una vita operativa di gran lunga più estesa. I compressori Eurocomp KAESER sono progettati e realizzati per poter garantire anni di ottimale funzionamento anche in sfavorevoli condizioni operative.



Qualità per l'industria e l'artigianato

- Struttura compatta grazie alla flangiatura diretta tra motore e blocco compressore
- Longevi grazie al blocco compressore „Made in Germany“
- Versatili: ad ogni applicazione il giusto compressore



- Salvaspazio: serbatoio installato in verticale
- Le basse velocità riducono il livello sonoro ed allungano la vita operativa
- Cappottature insonorizzanti preinstallate o disponibili anche retrofit



EUROCOMP – Versione „orizzontale“ senza cappottatura insonorizzante	a 1 stadio, 10 bar								a 2 stadi, 15 bar					
	EPC 340-100 ¹⁾	EPC 440-100 ¹⁾	EPC 630-100 ¹⁾	EPC 630-250	EPC 840-100 ¹⁾	EPC 840-250	EPC 1100-500	EPC 1500-500	EPC 150-2-100-F ⁴⁾	EPC 230-2-100	EPC 420-2-250	EPC 550-2-250	EPC 750-2-500	EPC 1000-2-500
Volume di aspirazione	340	440	660	840	1100	1500	150	230	420	550	750	1000		
Portata effettiva ¹⁾ a 6 bar l/min	230	300	440	590	770	1050								
Portata effettiva ¹⁾ a 8 bar l/min	215	280	410	544	715	975	116	192	344	460	620	836		
Portata effettiva ¹⁾ a 12 bar l/min							112	118	336	450	610	820		
Volume serbatoio	90	90	250	90	250	500	90	250	500					
Potenza motore ²⁾ 400 V kW	1,7	2,4	3	4	5,5	7,5	1,1	1,7	3	4	5,5	7,5		
Potenza motore ²⁾ 230 V kW							1,25							
Cilindri	1	2	2	2	2	2	2	2	2	2	2	2		
Livello di pressione sonora ³⁾ dB(A)	64	64	76	78	80	80	69	69	76	78	80	80		
Larghezza mm	350	500	570	590	600	690	800	460	440	570	600	680	720	
Profondità mm	1120	1150	1540	1150	1590	2050	1200	1140	1540	1590	2040			
Altezza mm	910	870	950	1130	960	1140	1300	1330	870	1190	1220	1330	1340	
Peso kg	73	89	95	166	100	165	235	245	80	90	175	180	280	285
EUROCOMP – Versione „orizzontale“ con cappottatura insonorizzante														
Livello di pressione sonora ³⁾ dB(A)	56	56	67	68	70	72		61	67	68	70	72		
Lunghezza mm	1150	1150	1540	1150	1590	2050		1170	1630	1710	2050			
Larghezza mm	470	610	610	730		470	610	730						
Altezza mm	1000	1010	1080	1250	1080	1250	1410	1400		1000	1240	1260	1410	
Peso kg	123	125	155	230	160	230	345	352		130	245	247	444	447

EUROCOMP – Versione „verticale“ senza cappottatura insonorizzante	a 1 stadio, 10 bar			a 2 stadi, 15 bar					
	EPC 440-250	EPC 630-250	EPC 840-250	EPC 230-2-250	EPC 420-2-250	EPC 550-2-250	EPC 550-2-350	EPC 750-2-500	EPC 1000-2-500
Volume di aspirazione	440	660	840	230	420	550	750	1000	
Portata effettiva ¹⁾ a 6 bar l/min	300	440	590						
Portata effettiva ¹⁾ a 8 bar l/min	280	410	544	192	344	460	620	836	
Portata effettiva ¹⁾ a 12 bar l/min				188	336	450	610	820	
Volume serbatoio	250	250	250	250	350	500			
Potenza motore ²⁾ 400 V kW	2,4	3	4	1,7	3	4	5,5	7,5	
Cilindri	2	2	2	2	2	2			
Livello di pressione sonora ³⁾ dB(A)	64	76	78	76	78	80	80		
Larghezza mm	640	640	640	670	730	910			
Profondità mm	730	710	730	710	740	940			
Altezza mm	1720	1810	1820	1720	1890	1920	1990	2060	2080
Peso kg	125	150	156	150	175	177	190	325	
EUROCOMP – Versione „verticale“ con cappottatura insonorizzante									
Livello di pressione sonora ³⁾ dB(A)	56	67	68	66	67	68	68	70	72
Lunghezza mm	810	920	810	920	920	1090			
Larghezza mm	470	640	640	640	730	920			
Altezza mm	1900	1970	1900	1970	2040	2140			
Peso kg	160	230	235	200	250	258	313	395	400

¹⁾ Portata effettiva come da specifica VDMA (Ass. Ted. Ind. Mecc.) 4362 – ²⁾ Collegamento elettrico: 400V, 3Ph, 50Hz; 230V, 1Ph, 50Hz – ³⁾ Livello di pressione sonora conforme a ISO 2151 e alla norma fondamentale ISO 9614-2, tolleranza: ± 3 dB(A) – ⁴⁾ Unità carrellata
⁷⁾ Omologazione ZUA – Non è richiesto il collaudo del TÜV (ente di revisione)

¹⁾ Portata effettiva come da specifica VDMA (Ass. Ted. Ind. Mecc.) 4362 – ²⁾ Collegamento elettrico: 400V, 3Ph, 50Hz
³⁾ Livello di pressione sonora conforme a ISO 2151 e alla norma fondamentale ISO 9614-2, tolleranza: ± 3 dB(A)

Unità per installazione separata

- Ovviamente è anche possibile installare compressore e serbatoio separatamente
- A richiesta con cappottatura insonorizzante (da montare anche retrofit)
- Compressione mono/bistadio per tutte le esigenze d'aria compressa



con cappottatura
insonorizzante
anche retrofit

a 1 stadio, 10 bar

a 2 stadi, 15 bar



Gruppi EUROCOMP senza cappottatura	a 1 stadio, 10 bar						a 2 stadi, 15 bar					
	EPC 340-G	EPC 440-G	EPC 630-G	EPC 840-G	EPC 1100-G	EPC 1500-G	EPC 150-2-G	EPC 230-2-G	EPC 420-2-G	EPC 550-2-G	EPC 750-2-G	EPC 1000-2-G
Volume di aspirazione	350	440	660	840	1100	1500	150	230	420	550	750	1000
Portata effettiva ¹⁾ a 6 bar l/min	230	300	440	590	770	1050	—	—	—	—	—	—
Portata effettiva ¹⁾ a 8 bar l/min	215	280	410	544	715	975	116	192	344	460	620	836
Portata effettiva ¹⁾ a 12 bar l/min	—	—	—	—	—	—	112	188	336	450	610	820
Potenza motore ²⁾ 400 V kW	1,7	2,4	3	4	5,5	7,5	1,1	1,7	3	4	5,5	7,5
Cilindri	1	2	2	2	2	2	2	2	2	2	2	2
Livello di pressione sonora ³⁾ dB (A)	64	64	75	78	79	80	69	69	75	77	79	80
Larghezza mm	330	500	570	590	690	800	430	440	570	600	670	720
Profondità mm	520		640		800	810	510	520	640		800	800
Altezza mm	510	440	540	550	610	650	440		580	610	630	650
Peso kg	40	50	70		100	130	40	45	70	95	125	130
Elementi di controllo e di allacciamento, tubo flessibile incluso	•	•	•	•	•	•	•	•	•	•	•	•
Gruppi EUROCOMP con cappottatura												
Livello di pressione sonora ³⁾ dB(A)	54	54	67	72	70	74	59	59	67	68	70	72
Lunghezza mm	810		920		1090		810		920		1090	
Larghezza mm	470		610		730		470		610		730	
Altezza mm	640		730		800		640		730		800	
Peso kg	95	100	130		240	260	95	100	160	170	265	270

¹⁾ Portata effettiva come da specifica VDMA (Ass. Ted. Ind. Mecc.) 4362 – ²⁾ Collegamento elettrico: 400 V, 3 Ph, 50 Hz

³⁾ Livello di pressione sonora conforme a ISO 2151 e alla norma fondamentale ISO 9614-2, tolleranza: ± 3 dB(A)

Scegliendo EUROCOMP si opta per un compressore versatile, di qualità pregiata ed in grado di semplificare la maggior parte dei processi operativi.

Dotazione di serie

Compressore

- Blocco compressore raffreddato ad aria con anello di lubrificazione (fino a 2,4 kW lubrificazione a sbattimento)
- Filtro di aspirazione con silenziatore
- Teste dei cilindri in alluminio e condotti supplementari di raffreddamento per un'ottimale dissipazione del calore
- Radiatore anulare con profilo di alluminio a più camere; la sua forma garantisce anche una migliore protezione contro i contatti accidentali (da 3 kW)
- Valvole a lamelle, leggere e silenziose
- Bocchettone d'olio, sfiato, tappo scarico olio, spia di livello olio
- Compressore e motore ad accoppiamento diretto
- Elementi metallici e tubo elastico per un efficace isolamento antivibrazioni del gruppo compressore/motore e del serbatoio
- Elementi antioscillanti per il serbatoio

Motore

- A quattro poli 1500 min-1, tensione trifase 400 V/50 Hz
- Classe di protezione IP 54, forma costruttiva B 15
- Ventola assiale integrata per il raffreddamento del compressore e del motore

Opzione (extra)

- Cappottatura insonorizzante
- Contatore di servizio
- Contatto di allarme
- Serbatoio con scaricatore di condensa a controllo elettronico
- Piedi avvitalabili o ruote piroettanti
- Olio compatibile con gli alimenti o sintetico
- Cavo di alimentazione con / senza spina
- Monitoraggio livello olio e disattivazione automatica con livello d'olio insufficiente

Accessori



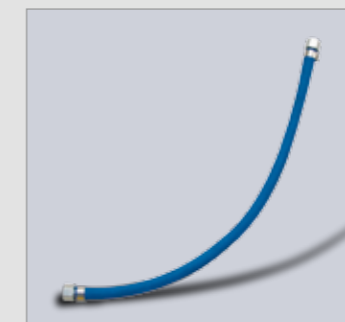
Sistema di avviamento stella-triangolo „Start Control“

Quadro elettrico con avviatore automatico stella-triangolo. Protezione IP 54 contro polvere e schizzi d'acqua. Con contatore di servizio e modulo di monitoraggio KAESER CONTROL (necessario con motori da 5,5 kW in poi).



Scaricatore elettronico della condensa per il retrofit

Scaricatore di condensa con controllo elettronico del livello ECO-DRAIN. Kit per il montaggio al serbatoio, completo di tutti i raccordi e i componenti di montaggio.



Tubo flessibile di connessione aria

Tubo flessibile per il collegamento tra il serbatoio e la rete d'aria compressa (lunghezza del tubo flessibile 1 m).

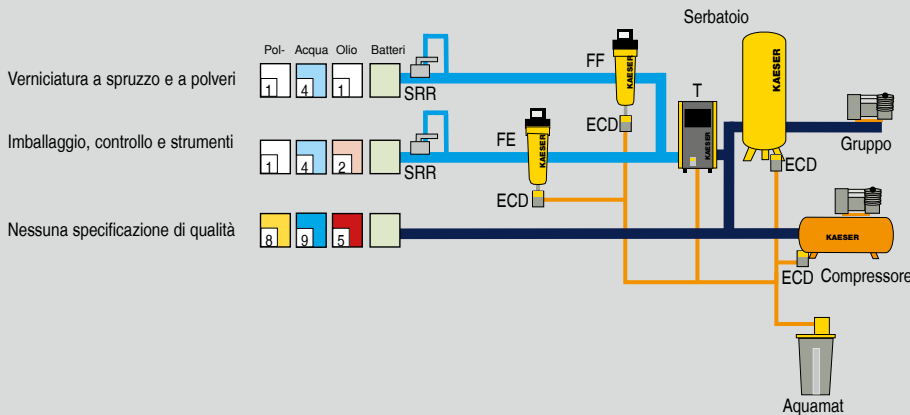


Immagazzinare ed essiccare

Serbatoi zincati per installazione separata, conformi alla direttiva CE 87/404. Accessori standard composti da: valvola di non ritorno, valvola di sicurezza omologata, manometro, flangia di controllo, valvola a sfera. Per aria compressa con particolari requisiti di qualità la Kaeser Compressori offre una vasta gamma di essiccatori frigoriferi idonei per ogni circostanza.

A seconda del campo di applicazione, scegliete il grado di trattamento desiderato:
trattamento aria compressa con essiccatore a ciclo frigorifero (punto di rugiada in
pressione PDP + 3 °C)

Applicazioni: grado di trattamento conforme a ISO 8573-1



Legenda	
ECD	ECO DRAIN
FE / FF	Microfiltro
T	Essiccatore a ciclo frigorifero
Aquammat	Aquammat
SRR	Sistema di riempimento rete

Applicazioni: grado di trattamento conforme a
DIN ISO 8573-1(2010):

Particelle solide / Polvere

Classe	Quantità max. di particelle per m³ con d [µm]*		
	0,1 ≤ d ≤ 0,5	0,5 ≤ d ≤ 1,0	1,0 ≤ d ≤ 5,0
0	Es. per ambiente asettico tipo Camera Bianca (cleanroom) consentito solo previa consultazione con la KAESER		
1	≤ 20.000	≤ 400	≤ 10
2	≤ 400.000	≤ 6.000	≤ 100
3	non specificato	≤ 90.000	≤ 1.000
4	non specificato	non specificato	≤ 10.000
5	non specificato	non specificato	≤ 100.000
Classe	Concentrazione d'acqua C _p [g/m³]*		
	6	0 < C _p ≤ 5	
	7	5 < C _p ≤ 10	
	X	C _p > 10	

Acqua

Classe	Punto di rugiada [°C]	
	0	Es. per ambiente asettico tipo Camera Bianca (cleanroom) consentito solo previa consultazione con la KAESER
1	≤ - 70 °C	
2	≤ - 40 °C	
3	≤ - 20 °C	
4	≤ + 3 °C	
5	≤ + 7 °C	
6	≤ + 10 °C	
Classe	Concentrazione nell'acqua C _w [g/m³]*	
	7	CW ≤ 0,5
	8	0,5 < CW ≤ 5
	9	5 < CW ≤ 10
	X	CW ≤ 10

Olio

Classe	Concentrazione totale olio (liquido, aerosol + vapore) [mg/m³]*
	0
1	≤ 0,01
2	≤ 0,1
3	≤ 1,0
4	≤ 5,0
X	> 5,0

*) alle condizioni di riferimento 20°C, 1 bar (ass.), 0% di umidità

